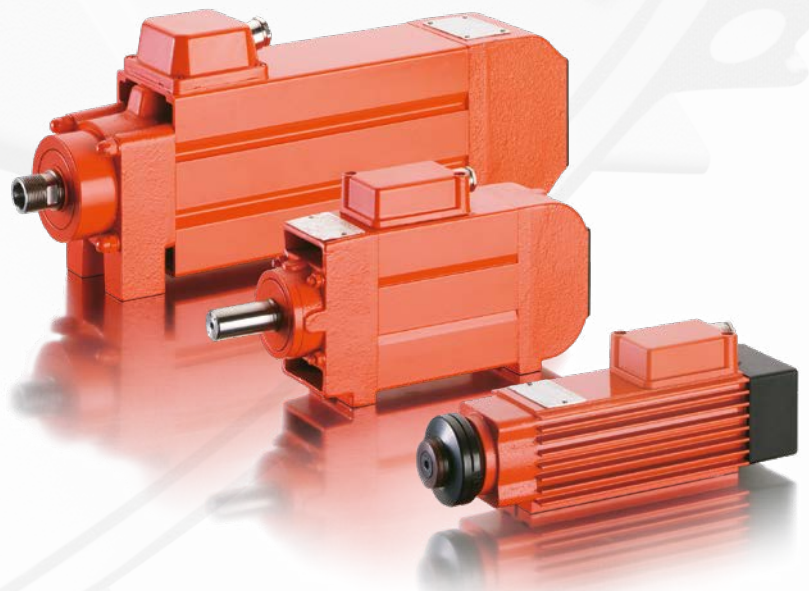


Flachmotoren



838

Flat motors



EMOD Motoren GmbH

Elektromotorenfabrik

Zur Kuppe 1
36364 Bad Salzschlirf
Deutschland
Fon: +49 6648 51-0
Fax: +49 6648 51-143
info@emod-motoren.de
www.emod-motoren.de

emod[®]
M O T O R E N

Seite

4–7	Allgemeine technische Erläuterungen
8–13	Leistungstabellen
14–24	Drehstrom-Flachmotoren · Maßtabellen
25	Spannungsaufnahmen · Maßtabelle
26	Sägeblattaufnahmen · Maßtabellen

Katalog 838 / Ausgabe 2022

Inhaltsverzeichnis

Lieferbedingungen

Unseren Lieferungen und Leistungen liegen unsere Verkaufs- und Lieferbedingungen sowie die allgemeinen Lieferbedingungen für Erzeugnisse und Leistungen der Elektroindustrie zugrunde.

Änderungen der in der Liste angegebenen technischen Daten sowie Maße und Gewichte bleiben vorbehalten.

Reklamationen können nur innerhalb 8 Tagen nach Empfang der Ware berücksichtigt werden.

Preise

Unsere Preise gelten ab Werk, ausschließlich Verpackung, zuzüglich der gesetzlich vorgeschriebenen Mehrwertsteuer.

Verpackung wird nicht zurückgenommen.

Preisänderungen bleiben vorbehalten. Der Berechnung werden jeweils die am Tage der Lieferung gültigen Preise zugrunde gelegt.

Kupferzuschläge

Kupferpreis lt. SK-Kupfer €/t	Kupferzuschlag %
2310,- bis 2819,-	1,20 %
2820,- bis 3329,-	2,50 %
3330,- bis 3839,-	3,50 %
3840,- bis 4359,-	4,50 %
4360,- bis 4869,-	5,50 %
4870,- bis 5379,-	6,50 %
5380,- bis 5889,-	7,50 %
5890,- bis 6399,-	8,50 %
6400,- bis 6909,-	9,50 %
6910,- bis 7419,-	10,50 %
7420,- bis 7929,-	11,50 %
7930,- bis 8439,-	12,50 %
8440,- bis 8929,-	13,50 %
8930,- bis 9429,-	14,50 %
9430,- bis 9929,-	15,50 %

	Page
General technical information	4–7
Rated output	8–13
Three-phase flat motors · dimension sheets	14–24
Clamping tongs attachment · dimension sheet	25
Saw-blade attachment · dimension sheet	26

Catalogue 838 / Edition 2022

Contents

Conditions of sale and delivery

Our supplies and services are subject to our own conditions of sale and delivery and the general conditions of supply and delivery for the products and services of the electrical industry.

The technical data, dimensions and weights given in this catalogue are subject to change without notice.

Any claims must be made within 8 days of the receipt of goods.

Prices

The prices quoted are ex-works, not including packing, plus value added tax at the current rate.

Packing materials are non-returnable.

The right is reserved to modify prices at any time. The prices charged are those ruling on the day of despatch.

Copper surcharge

Copper price €/t	Price increase %
2310.– to 2819.–	1.20 %
2820.– to 3329.–	2.50 %
3330.– to 3839.–	3.50 %
3840.– to 4359.–	4.50 %
4360.– to 4869.–	5.50 %
4870.– to 5379.–	6.50 %
5380.– to 5889.–	7.50 %
5890.– to 6399.–	8.50 %
6400.– to 6909.–	9.50 %
6910.– to 7419.–	10.50 %
7420.– to 7929.–	11.50 %
7930.– to 8439.–	12.50 %
8440.– to 8929.–	13.50 %
8930.– to 9429.–	14.50 %
9430.– to 9929.–	15.50 %

Drehstrom-Flachmotoren, Spindelantriebe 838 / 01

Typenreihe VKM / VKH / VKHN / VKV / VK

Allgemeines

Bei der VKM / VKH / VKV / VK-Motorenreihe (Vierkantmotoren) handelt es sich um Spezialmotoren in besonders schlanker, viereckiger Gehäusebauart. Durch die schlanke bzw. flache Bauweise sind Reihenanordnungen mit minimalen Mittenabständen möglich.

Allgemeine technische Erläuterungen

Konstruktiver Aufbau

Typ	
VKM	Mantelgekühlte Motoren mit glatter Oberfläche (schmale Bauart)
VKH* VKHN	Oberflächengekühlte Motoren mit Kühlrippen (flache Bauart)
VKHS* VKHNS	Oberflächengekühlte Motoren mit Kühlrippen und Spindellagerung für erhöhte Drehzahlen
VKV*	Oberflächengekühlte Motoren mit Kühlrippen (schmale Bauart)
VKVS*	Oberflächengekühlte Motoren mit Kühlrippen und Spindellagerung für erhöhte Drehzahlen (schmale Bauart)
VK	Oberflächengekühlte Motoren mit Kühlrippen (quadratische Bauart)

* Für die nachstehenden Typen sind die elektrischen Bemessungsdaten identisch.

VKH (S) 54 und VKV (S) 54

VKH (S) 55 und VKV (S) 55

VKH (S) 63 und VKV (S) 63

Die verstärkte Lagerung an der A-Seite ermöglicht die Lieferung von Sonderwellenenden für die direkte Aufnahme von Bohr-, Fräs- und Sägewerkzeugen über Kegel, Spannzangen oder Sägeblattflansche.

Stark dimensionierte Motorwellen garantieren eine hohe Steifigkeit des Lagerungssystems auch bei hohen Drehzahlen.

Three-phase flat motors, spindle drives 838 / 01

Type VKM / VKH / VKHN / VKV / VK

General

The VKM / VKH / VKV / VK-types are special motors with slim quadrangular design. Depending on their flat design, there are arrangements possible, with small interspaces between the drives.

General technical information

Mechanical Design

Type	
VKM	Frame-cooled drives with smooth surface (narrow type)
VKH* VKHN	Surface-cooled motor with cooling ribs (flat type)
VKHS* VKHNS	Surface-cooled motor with cooling ribs and spindle bearings for increased speed
VKV*	Surface-cooled motor with cooling ribs (narrow type)
VKVS*	Surface-cooled motor with cooling ribs and spindle bearings for increased speed (narrow type)
VK	Surface-cooled motor with cooling ribs (square type)

* For following types the electrical datas are identical.

VKH (S) 54 and VKV (S) 54

VKH (S) 55 and VKV (S) 55

VKH (S) 63 and VKV (S) 63

The reinforced bearings on the A-side allow special shafts for direct mounting of drilling chucks, saw-blade flanges etc. The big diameter of the output shaft and the heavy duty bearing arrangement guaranties the stiffness on high rated speed.

Elektrische Ausführung

Die Motoren sind Drehstrom-Kurzschlussläufermotoren mit 2-poligen Wicklungen und entsprechend EN 60034 ausgelegt. Isolierstoffe der Wicklungen entsprechen der Wärmeklasse F.

Sofern nicht anders deklariert, entsprechen die angegebenen Motorleistungen der Betriebsart S1 bei sinusförmiger Spannung und gelten für max. 40 °C Kühlmitteltemperatur bei einer Aufstellungshöhe von max. 1 000 m über NN. Bei abweichenden Bedingungen sind die Leistungswerte anzupassen. Drehzahlbereiche von 3 000 U/min bis 18 000 U/min synchron bei Frequenzen von 50 Hz bis 300 Hz.

Die VKM-Typenreihe wird grundsätzlich mit 3 Anschlussklemmen ausgeführt. Eine Umschaltung auf eine zweite Spannung ist nicht möglich.

Direkte Temperaturüberwachung kann bei den Typenreihen VKM und VKH 35/... nur mit eingebauten Kaltleitern erfolgen. Thermofühler als Öffner sind nicht möglich. Für die Typenreihen VKH, VKV und VK sind Kaltleiter oder Thermofühler als Öffner möglich.

Technische Daten bzw. Toleranzen entsprechen den für Elektromotoren gültigen DIN-, VDE- und IEC-Normen. Änderungen, die den technischen Verbesserungen dienen, behalten wir uns vor.

Allgemeine technische Erläuterungen

Mechanische Ausführung

Werkstoffe

Gehäuse	Alu-Strangguss
Lagerschilde	Grauguss GG20
Lüfter	Kunststoff
Welle	C45 oder St60

Bauform

IMB3S-Fußmotoren mit Innengewinden. Die Motorbefestigung muss über eine Flanschplatte mit Durchgangsbohrungen erfolgen.

Lagerung

Verwendet werden geräuschgeprüfte Rillenkugellager. Für die hohen Drehzahlen werden Lager erhöhter Laufgenauigkeit oder Spindellager eingesetzt.

Schutzart

Die Schutzart der Motoren entspricht IP 54 nach DIN IEC 34, Teil 5. Labyrinthabdichtungen an den Wellendurchgängen schützen die Lager zusätzlich gegen das Eindringen von Staub und Spänen.

Wellen

Wellenwerkstoff C45, andere Werkstoffe sind auf Anfrage lieferbar. Die in den Maßblättern dargestellten Antriebswellenenden mit zylindrischen Zapfen und voller Passfeder sind nur für Motoren mit einer Drehzahl bis zu 3 600 U/min lieferbar.

Im Rahmen der maximal möglichen Wellendurchmesser können die Motoren für folgende Werkzeugaufnahmen geliefert werden:

- Zylindrische Wellenzapfen mit Außen- oder Innengewinde, je nach Drehrichtung links oder rechts, für die Aufnahme von Werkzeugen mit Mittenbohrung. Die Ausführung ist ggf. mit symmetrisch angeordneten Mitnehmerzapfen lieferbar.
- Kegelige Wellenzapfen für die Aufnahme von Bohrfuttern (auf max. zulässige Drehzahlgrenzen der Bohrfutter ist zu achten).
- Wellen mit Innenkegel und Außengewinden für die Aufnahme von Spannzangen. Die Bohrungen sind z. B. mit Kurzkegel oder mit Morsekegel lieferbar.
- Zylindrische Wellenzapfen mit Sägeblattflanschen zur Aufnahme von scheibenartigen Werkzeugen.

Auswuchtung

Die Motoren sind dynamisch feinst ausgewuchtet, sodass selbst bei hohen Drehzahlen gute Laufeigenschaften erreicht werden. Auswuchtgüte G 2,5.

Aus wuchttechnischen Gründen sind Motoren mit höheren Drehzahlen ($\geq 3\,600$ U/min) und Passfeder nur auf Anfrage lieferbar. Das Auswuchten mit halber Passfeder nach DIN ISO 8821 ist im Bedarfsfall mit dem Kunden abzusprechen. Die Wellenteile sind dann entsprechend der Vorschrift mit „H“ bzw. durch ein Klebeschild gekennzeichnet. Das halbierte Passfederteil gehört nicht zum Lieferumfang.

Electrical design

The squirrel-cage motors with two pole winding in insulation class F according to EN 60034.

If not differently declared, the rated outputs are valid for continuous operation with max. coolant temperature 40 °C, a max. site altitude of 1 000 m and feeding with sine-wave voltage. On deviate conditions the outputs have to adapt. The synchronous speed is 3 000 rpm to 18 000 rpm at 50 Hz to 300 Hz.

The VKM types have 3 terminals, to switch on a second voltage is not possible.

For direct temperature protection the VKM and VKH 35/... types are available only with PTC-thermistor, a temperature switch with opener is not possible.

The types VKH, VKV and VK are available in both designs. Technical data and tolerances according to the valid specifications of DIN, VDE and IEC. For technical progress, modifications subjected to change.

General technical information

Mechanical design

Material

casing	cast aluminium
endshield	gray cast iron GG20
fan	plastic
shaft	C45 or St60

Type of construction

IMB3S-feet-version with internal thread, mounting on a flange sheet with clearance hole.

Bearings

The deep groove ball bearings are noise-tested. For high speed, bearings with increased precision are used.

Degree of protection

Degree of protection is IP 54 in accordance to DIN IEC 34, part 5. The bearings are protected against dust and chips by labyrinth seals.

Shafts

Shaft material is C45. Other materials are available on request. The shaft end with cylindrical pin and full feather key are only deliverable for motors less than 3 600 rpm. The following shaft ends for different tools are available:

- Cylindrical pin with external or internal thread, respective the direction of rotation, to implement tools with center thread, on request with symmetrical driver pin.
- Cone shaft extension for drilling chuck (look for max. speed of the drilling chuck).
- Shaft with internal cone and external thread for clamping tongs. The bores are available with short cone or morse cone.
- Cylindrical shaft extension with saw-blade flange for disk style tools.

Balancing

The motors have high precision balancing with good running properties on high speed. Balance quality G 2,5.

Motors with higher speed than 3 600 rpm. and featherkey are available only on request. To balance with half featherkey, according to DIN ISO 8821, is also possible. Then the shaft parts are marked with „H“ resp. an adhesive label. The delivery doesn't include the half featherkey.

Drehstrommotoren Käfigläufer in Sonderausführung

VKM

Sonderbauform IM B3 S

Schutzart IP 54
Mantelgekühlt
Wärmeklasse F

50 Hz, 2-polig, Synchrondrehzahl/Synchronous speed 3 000 U/min
Betriebsart/Operation mode S6–60 %

Typ	Bemessungsleistung	Bemessungsdrehzahl	Aufgen. Leistung	Gewicht	Maßblatt-Nr.
Type	Rated output	Rated speed	Rated input	Weight	Dimension sheet no.
	kW	U/min	kVA	kg	
VKM 40/21-50	0,035	2 530	0,138	2,0	838/04.001
VKM 40/21-75	0,046	2 530	0,155	2,5	838/04.001
VKM 55/21-60	0,058	2 600	0,175	4,0	838/04.002
VKM 55/21-90	0,092	2 600	0,242	5,0	838/04.002
VKM 64/21-90	0,290	2 600	0,650	6,5	838/04.002
VKM 64/21-150	0,460	2 600	0,978	7,8	838/04.002
VKM 64/21-200	0,630	2 600	1,265	9,0	838/04.002

100 Hz, 2-polig, Synchrondrehzahl/Synchronous speed 6 000 U/min

VKM 40/22-50	0,10	5 260	0,225	2,0	838/04.001
VKM 40/22-75	0,13	5 300	0,320	2,5	838/04.001
VKM 55/22-60	0,15	5 400	0,335	4,0	838/04.002
VKM 55/22-90	0,22	5 450	0,425	5,0	838/04.002
VKM 55/22-90a	0,26	5 400	0,515	5,1	838/04.002
VKM 64/22-90	0,44	5 250	0,760	6,5	838/04.002
VKM 64/22-150	0,75	5 500	1,260	7,8	838/04.002
VKM 64/22-200	0,95	5 600	1,590	9,0	838/04.002

150 Hz, 2-polig, Synchrondrehzahl/Synchronous speed 9 000 U/min

VKM 40/23-50	0,13	8 200	0,275	2,0	838/04.001
VKM 40/23-75	0,16	8 250	0,310	2,5	838/04.001
VKM 55/23-60	0,22	8 500	0,485	4,0	838/04.002
VKM 55/23-90	0,37	8 400	0,600	5,0	838/04.002
VKM 55/23-90a	0,45	8 200	0,830	5,1	838/04.002
VKM 64/23-90	0,65	8 450	1,100	6,5	838/04.002
VKM 64/23-150	1,10	8 550	1,950	7,8	838/04.002
VKM 64/23-200	1,50	8 540	2,550	9,0	838/04.002

Größere Leistungen und Drehzahlen auf Anfrage.

Three-phase motors Squirrel-cage in special version

VKM

Type of construction IM B3 S

Degree of protection IP 54
Fan-cooled TEFC
Insulating class F

200 Hz, 2-polig, Synchrondrehzahl/Synchronous speed 12 000 U/min

Typ	Bemessungsleistung	Bemessungsdrehzahl	Aufgen. Leistung	Gewicht	Maßblatt-Nr.
Type	Rated output	Rated speed	Rated input	Weight	Dimension sheet no.
	kW	U/min	kVA	kg	
VKM 40/24-50	0,25	11 100	0,460	2,0	838/04.001
VKM 40/24-75	0,33	11 100	0,575	2,5	838/04.001
VKM 55/24-60	0,33	11 450	0,760	4,0	838/04.002
VKM 55/24-90	0,55	11 400	0,920	5,0	838/04.002
VKM 55/24-90a	0,70	11 150	1,245	5,1	838/04.002
VKM 64/24-90	1,00	11 400	1,655	6,5	838/04.002
VKM 64/24-150	1,50	11 400	2,550	7,8	838/04.002
VKM 64/24-200	1,90	11 500	3,245	9,0	838/04.002

300 Hz, 2-polig, Synchrondrehzahl/Synchronous speed 18 000 U/min

VKM 40/26-50	0,35	17 000	0,650	2,0	838/04.001
VKM 40/26-75	0,50	17 000	0,840	2,5	838/04.001
VKM 55/26-60	0,50	16 600	0,800	4,0	838/04.002
VKM 55/26-90	0,75	16 800	1,240	5,0	838/04.002
VKM 55/26-90a	1,00	16 750	1,600	5,1	838/04.002
VKM 64/26-90	1,50	17 300	2,485	6,5	838/04.002
VKM 64/26-150	1,85	17 300	2,650	7,8	838/04.002

Increased output and speeds on request.

Drehstrommotoren Käfigläufer in Sonderausführung

VKH

Sonderbauform IM B3 S

Schutzart IP 54
Oberflächengekühlt
Wärmeklasse F

50 Hz, 2-polig, Synchrondrehzahl/Synchronous speed 3 000 U/min
Betriebsart/Operation mode S6–60 %

Typ	Bemessungsleistung	Bemessungsdrehzahl	Aufgen. Leistung	Gewicht	Maßblatt-Nr.
Type	Rated output	Rated speed	Rated input	Weight	Dimension sheet no.
	kW	U/min	kVA	kg	
VKH 55/21-75	0,58	2 700	1,104	8,3	838/04.003
VKH 55/21-110	0,86	2 700	1,645	10,0	838/04.003
VKH 55/21-140	1,15	2 700	2,185	12,0	838/04.003
VKH 63/21-90	1,73	2 770	2,697	13,0	838/04.003
VKH 63/21-110	2,07	2 780	3,105	14,5	838/04.003
VKH 63/21-130	2,53	2 780	3,968	16,0	838/04.003
VKH 75/21-120	2,53	2 850	3,450	24,0	838/04.003
VKH 75/21-140	3,00	2 850	4,405	26,0	838/04.003
VKH 75/21-160	3,45	2 860	4,957	29,0	838/04.003
VKH 75/21-200	4,60	2 860	6,670	33,0	838/04.003
VKH 75/21-240	5,20	2 870	7,360	37,0	838/04.003
VKH 75/21-280	6,30	2 875	9,200	40,0	838/04.003

100 Hz, 2-polig, Synchrondrehzahl/Synchronous speed 6 000 U/min

VKH 55/22-75	1,00	5 600	1,620	8,3	838/04.003
VKH 55/22-110	1,50	5 600	2,420	10,0	838/04.003
VKH 55/22-140	2,20	5 600	2,950	12,0	838/04.003
VKH 63/22-90	2,50	5 700	3,540	13,0	838/04.003
VKH 63/22-110	3,00	5 700	4,250	14,5	838/04.003
VKH 63/22-130	3,70	5 750	5,110	16,0	838/04.003
VKH 75/22-120	4,40	5 780	6,330	24,0	838/04.003
VKH 75/22-140	5,20	5 780	7,000	26,0	838/04.003
VKH 75/22-160	6,00	5 800	8,200	29,0	838/04.003
VKH 75/22-200	7,50	5 800	10,000	33,0	838/04.003
VKH 75/22-240	9,00	5 810	11,800	37,0	838/04.003
VKH 75/22-280	10,00	5 840	13,200	40,0	838/04.003

Größere Leistungen und Drehzahlen auf Anfrage.

Three-phase motors Squirrel-cage in special version

VKH

Type of construction IM B3 S

Degree of protection IP 54
Fan-cooled TEFC
Insulating class F

150 Hz, 2-polig, Synchrondrehzahl/Synchronous speed 9 000 U/min

Typ	Bemessungsleistung	Bemessungsdrehzahl	Aufgen. Leistung	Gewicht	Maßblatt-Nr.
Type	Rated output	Rated speed	Rated input	Weight	Dimension sheet no.
	kW	U/min	kVA	kg	
VKH 35/23-50	0,11	7 900	0,260	2,1	838/04.008
VKH 35/23-80	0,18	7 900	0,390	2,5	838/04.008
VKH 35/23-100	0,22	7 900	0,460	2,8	838/04.008
VKH 55/23-75	1,20	8 600	1,930	8,3	838/04.003
VKH 55/23-110	1,80	8 600	2,890	10,0	838/04.003
VKH 55/23-140	2,50	8 650	3,700	12,0	838/04.003
VKH 63/23-90	2,80	8 750	4,280	13,0	838/04.003
VKH 63/23-110	3,50	8 750	4,800	14,5	838/04.003
VKH 63/23-130	4,00	8 800	5,450	16,0	838/04.003
VKH 75/23-120	4,80	8 750	6,250	24,0	838/04.003
VKH 75/23-140	5,50	8 750	7,300	26,0	838/04.003
VKH 75/23-160	6,50	8 790	8,625	29,0	838/04.003

200 Hz, 2-polig, Synchrondrehzahl/Synchronous speed 12 000 U/min

VKH 35/24-50	0,18	11 000	0,280	2,1	838/04.008
VKH 35/24-80	0,27	11 000	0,530	2,5	838/04.008
VKH 35/24-100	0,35	11 000	0,660	2,8	838/04.008
VKHS 55/24-75	1,50	11 650	2,200	9,3	838/04.004
VKHS 55/24-110	2,20	11 650	3,175	11,0	838/04.004
VKHS 55/24-140	3,00	11 650	4,225	13,0	838/04.004
VKHS 63/24-90	3,00	11 750	4,625	14,0	838/04.004
VKHS 63/24-110	3,70	11 750	5,600	15,5	838/04.004
VKHS 63/24-130	4,40	11 800	6,500	17,0	838/04.004

300 Hz, 2-polig, Synchrondrehzahl/Synchronous speed 18 000 U/min

VKH 35/26-50	0,27	16 900	0,620	2,1	838/04.008
VKH 35/26-80	0,40	16 900	0,820	2,5	838/04.008
VKH 35/26-100	0,50	17 000	0,980	2,8	838/04.008
VKHS 55/26-75	2,00	17 500	3,130	9,3	838/04.004
VKHS 55/26-110	3,00	17 500	4,690	11,0	838/04.004
VKHS 55/26-140	4,00	17 600	6,300	13,0	838/04.004
VKHS 63/26-90	3,70	17 750	6,000	14,0	838/04.004
VKHS 63/26-110	4,40	17 750	6,900	15,5	838/04.004
VKHS 63/26-130	5,00	17 800	7,730	17,0	838/04.004

Increased output and speeds on request.

Drehstrommotoren Käfigläufer in Sonderausführung

VKV

Sonderbauform IM B3 S

Schutzart IP 54
Oberflächengekühlt
Wärmeklasse F

50 Hz, 2-polig, Synchrondrehzahl/Synchronous speed 3 000 U/min
Betriebsart/Operation mode S6–60 %

Typ	Bemessungsleistung	Bemessungsdrehzahl	Aufgen. Leistung	Gewicht	Maßblatt-Nr.
Type	Rated output	Rated speed	Rated input	Weight	Dimension sheet no.
	kW	U/min	kVA	kg	
VKV 55/21-75	0,58	2 700	1,104	8,8	838/04.005
VKV 55/21-110	0,86	2 700	1,645	10,5	838/04.005
VKV 55/21-140	1,15	2 700	2,185	12,5	838/04.005
VKV 63/21-90	1,73	2 770	2,697	13,5	838/04.005
VKV 63/21-110	2,07	2 780	3,105	15,5	838/04.005
VKV 63/21-130	2,53	2 780	3,968	16,5	838/04.005

100 Hz, 2-polig, Synchrondrehzahl/Synchronous speed 6 000 U/min

VKV 55/22-75	1,00	5 600	1,620	8,8	838/04.005
VKV 55/22-110	1,50	5 600	2,420	10,5	838/04.005
VKV 55/22-140	2,20	5 600	2,950	12,5	838/04.005
VKV 63/22-90	2,50	5 700	3,540	13,5	838/04.005
VKV 63/22-110	3,00	5 700	4,250	15,5	838/04.005
VKV 63/22-130	3,70	5 750	5,110	16,5	838/04.005

150 Hz, 2-polig, Synchrondrehzahl/Synchronous speed 9 000 U/min

VKV 54/23-70	0,30	8 450	0,580	4,5	838/04.005
VKV 54/23-100	0,37	8 550	0,660	5,0	838/04.005
VKV 54/23-140	0,55	8 600	0,970	6,0	838/04.005
VKV 55/23-75	1,20	8 600	1,930	8,8	838/04.005
VKV 55/23-110	1,80	8 600	2,890	10,5	838/04.005
VKV 55/23-140	2,50	8 650	3,700	12,5	838/04.005
VKV 63/23-90	2,80	8 750	4,280	13,5	838/04.005
VKV 63/23-110	3,50	8 750	4,800	15,5	838/04.005
VKV 63/23-130	4,00	8 800	5,450	16,5	838/04.005

Three-phase motors Squirrel-cage in special version

VKV

Type of construction IM B3 S

Degree of protection IP 54
Fan-cooled TEFC
Insulating class F

200 Hz, 2-polig, Synchrondrehzahl/Synchronous speed 12 000 U/min

Typ	Bemessungsleistung	Bemessungsdrehzahl	Aufgen. Leistung	Gewicht	Maßblatt-Nr.
Type	Rated output	Rated speed	Rated input	Weight	Dimension sheet no.
	kW	U/min	kVA	kg	
VKV 54/24-70	0,55	10 900	1,000	4,5	838/04.005
VKV 54/24-100	0,70	11 200	1,150	5,0	838/04.005
VKV 54/24-140	1,00	11 300	1,600	6,0	838/04.005
VKVS 55/24-75	1,50	11 650	2,200	9,8	838/04.006
VKVS 55/24-110	2,20	11 650	3,175	11,5	838/04.006
VKVS 55/24-140	3,00	11 650	4,225	13,5	838/04.006
VKVS 63/24-90	3,00	11 750	4,625	14,5	838/04.006
VKVS 63/24-110	3,70	11 750	5,600	16,5	838/04.006
VKVS 63/24-130	4,40	11 800	6,500	17,5	838/04.006

300 Hz, 2-polig, Synchrondrehzahl/Synchronous speed 18 000 U/min

VKVS 54/26-70	0,70	17 000	1,350	4,5	838/04.006
VKVS 54/26-100	1,00	17 100	1,750	5,0	838/04.006
VKVS 54/26-140	1,50	17 150	2,400	6,0	838/04.006
VKVS 55/26-75	2,00	17 500	3,130	9,8	838/04.006
VKVS 55/26-110	3,00	17 500	4,690	11,5	838/04.006
VKVS 55/26-140	4,00	17 600	6,300	13,5	838/04.006
VKVS 63/26-90	3,70	17 750	6,000	14,5	838/04.006
VKVS 63/26-110	4,40	17 750	6,900	16,5	838/04.006
VKVS 63/26-130	5,00	17 800	7,730	17,5	838/04.006

Drehstrommotoren Käfigläufer in Sonderausführung

VK

Sonderbauform IM B3 S

Schutzart IP 54
Oberflächengekühlt
Wärmeklasse F

50 Hz, 2-polig, Synchrondrehzahl/Synchronous speed 3 000 U/min
Betriebsart/Operation mode S6–60 %

Typ	Bemessungsleistung	Bemessungsdrehzahl	Aufgen. Leistung	Gewicht	Maßblatt-Nr.
Type	Rated output	Rated speed	Rated input	Weight	Dimension sheet no.
	kW	U/min	kVA	kg	
VK 50/2-55	0,21	2 700	0,477	2,7	838/04.007
VK 50/2-75	0,29	2 700	0,730	3,3	838/04.007
VK 63/2-65	0,63	2 780	1,047	8,5	838/04.007
VK 63/2-90	1,04	2 790	1,668	11,5	838/04.007
VK 63/2-140	1,73	2 800	2,588	15,0	838/04.007
VK 63/2-175	2,20	2 800	3,404	17,5	838/04.007
VK 75/2-100	2,30	2 880	3,450	19,0	838/04.007
VK 75/2-150	3,20	2 900	5,244	25,0	838/04.007
VK 75/2-175	3,70	2 900	5,923	27,5	838/04.007
VK 90/2-110	4,60	2 880	6,785	41,0	838/04.007
VK 90/2-140	6,30	2 900	8,729	47,0	838/04.007
VK 90/2-200	8,60	2 900	11,903	57,0	838/04.007

100 Hz, 2-polig, Synchrondrehzahl/Synchronous speed 6 000 U/min

VK 50/2-55	0,30	5 630	0,510	2,7	838/04.007
VK 50/2-75	0,40	5 640	0,650	3,3	838/04.007
VK 63/2-65	0,75	5 800	1,150	8,5	838/04.007
VK 63/2-90	1,10	5 800	1,600	11,5	838/04.007
VK 63/2-140	1,80	5 800	2,450	15,0	838/04.007
VK 63/2-175	2,20	5 800	3,000	17,5	838/04.007
VK 75/2-100	2,50	5 880	3,350	19,0	838/04.007
VK 75/2-150	3,50	5 850	4,550	25,0	838/04.007
VK 75/2-175	4,00	5 850	5,350	27,5	838/04.007
VK 90/2-110	5,50	5 870	6,850	41,0	838/04.007
VK 90/2-140	7,50	5 870	9,350	47,0	838/04.007
VK 90/2-200	11,00	5 880	13,500	57,0	838/04.007

Größere Leistungen und Drehzahlen auf Anfrage.

Three-phase motors Squirrel-cage in special version

VK

Type of construction IM B3 S

Degree of protection IP 54
Fan-cooled TEFC
Insulating class F

150 Hz, 2-polig, Synchrondrehzahl/Synchronous speed 9 000 U/min

Typ	Bemessungsleistung	Bemessungsdrehzahl	Aufgen. Leistung	Gewicht	Maßblatt-Nr.
Type	Rated output	Rated speed	Rated input	Weight	Dimension sheet no.
	kW	U/min	kVA	kg	
VK 50/2-55	0,40	8 550	0,650	2,7	838/04.007
VK 50/2-75	0,50	8 550	0,760	3,3	838/04.007
VK 63/2-65	0,90	8 700	1,250	8,5	838/04.007
VK 63/2-90	1,50	8 700	1,850	11,5	838/04.007
VK 63/2-140	2,20	8 730	2,850	15,0	838/04.007
VK 63/2-175	2,70	8 730	3,540	17,5	838/04.007
VK 75/2-100	3,00	8 800	4,370	19,0	838/04.007
VK 75/2-150	4,00	8 830	5,400	25,0	838/04.007
VK 75/2-175	4,50	8 820	6,100	27,5	838/04.007
VK 90/2-110	6,50	8 850	8,000	41,0	838/04.007
VK 90/2-140	8,50	8 850	10,300	47,0	838/04.007
VK 90/2-200	12,50	8 870	15,200	57,0	838/04.007

200 Hz, 2-polig, Synchrondrehzahl/Synchronous speed 12 000 U/min

VK 50/2-55	0,55	11 500	0,840	2,7	838/04.007
VK 50/2-75	0,75	11 500	1,100	3,3	838/04.007
VK 63/2-65	1,10	11 650	1,520	8,5	838/04.007
VK 63/2-90	1,70	11 650	2,280	11,5	838/04.007
VK 63/2-140	2,50	11 700	3,340	15,0	838/04.007
VK 63/2-175	3,00	11 700	4,000	17,5	838/04.007
VK 75/2-100	3,30	11 800	4,350	19,0	838/04.007
VK 75/2-150	4,50	11 800	5,700	25,0	838/04.007

300 Hz, 2-polig, Synchrondrehzahl/Synchronous speed 18 000 U/min

VK 50/2-55	0,75	17 300	1,230	2,7	838/04.007
VK 50/2-75	1,10	17 300	1,600	3,3	838/04.007
VK 63/2-65	1,50	17 600	2,100	8,5	838/04.007
VK 63/2-90	2,20	17 600	3,000	11,5	838/04.007
VK 63/2-140	3,00	17 600	4,000	15,0	838/04.007
VK 63/2-175	4,00	17 600	5,380	17,5	838/04.007
VK 75/2-100	4,00	17 700	5,350	19,0	838/04.007
VK 75/2-150	5,50	17 700	7,260	25,0	838/04.007

Increased output and speeds on request.

Drehstrommotoren Käfigläufer in Sonderausführung

VKHN(S) 75

Sonderbauform IM B3 S

Schutzart IP 54
Oberflächengekühlt
Wärmeklasse F

50 Hz, 2-polig, Synchrondrehzahl/Synchronous speed 3 000 U/min
Betriebsart/Operation mode S6–60 %

Typ	Bemessungsleistung	Bemessungsdrehzahl	Aufgen. Leistung	Gewicht	Maßblatt-Nr.
Type	Rated output	Rated speed	Rated input	Weight	Dimension sheet no.
	kW	U/min	kVA	kg	
VKHN(S) 75/21-120	3,45	2 770	5,348	32	838/04.012
VKHN(S) 75/21-140	4,30	2 780	6,555	36	838/04.012
VKHN(S) 75/21-160	5,10	2 785	7,820	38	838/04.012
VKHN(S) 75/21-200	6,30	2 800	10,063	42	838/04.012
VKHN(S) 75/21-240	8,00	2 790	12,593	47	838/04.012
VKHN(S) 75/21-280	8,60	2 780	14,030	51	838/04.012

100 Hz, 2-polig, Synchrondrehzahl/Synchronous speed 6 000 U/min

VKHN(S) 75/22-120	5,20	5 710	7,50	32	838/04.012
VKHN(S) 75/22-140	6,00	5 730	8,60	36	838/04.012
VKHN(S) 75/22-160	6,60	5 750	9,50	38	838/04.012
VKHN(S) 75/22-200	8,00	5 770	11,80	42	838/04.012
VKHN(S) 75/22-240	11,00	5 740	15,95	47	838/04.012
VKHN(S) 75/22-280	12,50	5 750	17,70	51	838/04.012

150 Hz, 2-polig, Synchrondrehzahl/Synchronous speed 9 000 U/min

VKHNS 75/23-120	5,50	8 700	8,00	32	838/04.012
VKHNS 75/23-140	6,00	8 700	8,75	36	838/04.012
VKHNS 75/23-160	7,00	8 700	10,20	38	838/04.012
VKHNS 75/23-200	9,00	8 720	13,10	42	838/04.012
VKHNS 75/23-240	11,00	8 720	15,60	47	838/04.012
VKHNS 75/23-280	13,00	8 730	18,75	51	838/04.012

Three-phase motors Squirrel-cage in special version

VKHN(S) 75

Type of construction IM B3 S

Degree of protection IP 54
Fan-cooled TEFC
Insulating class F

200 Hz, 2-polig, Synchrondrehzahl/Synchronous speed 12 000 U/min

Typ	Bemessungsleistung	Bemessungsdrehzahl	Aufgen. Leistung	Gewicht	Maßblatt-Nr.
Type	Rated output	Rated speed	Rated input	Weight	Dimension sheet no.
	kW	U/min	kVA	kg	
VKHNS 75/24-120	6,00	11 620	8,50	32	838/04.012
VKHNS 75/24-140	7,00	11 630	10,50	36	838/04.012
VKHNS 75/24-160	8,00	11 630	11,50	38	838/04.012
VKHNS 75/24-200	10,00	11 640	14,00	42	838/04.012

300 Hz, 2-polig, Synchrondrehzahl/Synchronous speed 18 000 U/min

VKHNS 75/26-120	7,50	17 600	11,00	32	838/04.012
VKHNS 75/26-140	8,50	17 500	12,50	36	838/04.012
VKHNS 75/26-160	10,00	17 500	14,50	38	838/04.012
VKHNS 75/26-200	12,00	17 500	17,00	42	838/04.012

Größere Leistungen und Drehzahlen auf Anfrage.

Increased output and speeds on request.

Drehstrommotoren Käfigläufer in Sonderausführung

VK...

Liste für CSA approbierte Motoren
Sonderbauform IM B3 S



Motoren, die durch das Canadian Standards Association Office mit Certification gelistet sind, dürfen mit dem CSA-C/US Zeichen gekennzeichnet werden.

Schutzart IP 54
Oberflächengekühlt
Wärmeklasse F

Für Netzspannung bis maximal 600 Volt
bei einer Frequenz von 60 Hz

60 Hz, 2-polig, Synchrondrehzahl/Synchronous speed 3 600 U/min
Betriebsart/Operation mode S6-60 %

Typ Type	Bemessungsleistung Rated output kW	Bemessungsdrehzahl Rated speed U/min	Aufgen. Leistung Rated input kVA	Gewicht Weight kg
VKH/VKV 55/21-55	0,45	3 200	0,800	6,2
VKH/VKV 55/21-75	0,60	3 270	1,040	8,4
VKH/VKV 55/21-110	0,90	3 310	1,510	10,2
VKH/VKV 55/21-140	1,20	3 340	2,150	12,2

VKH/VKV 63/21-90	1,50	3 380	2,200	13,2
VKH/VKV 63/21-110	1,80	3 380	2,370	14,7
VKH/VKV 63/21-130	2,20	3 400	3,150	16,2
VKH/VKV 63/21-180	3,25	3 410	4,980	22,5

VKH 75/21-120	2,60	3 420	3,680	24,2
VKH 75/21-140	3,00	3 425	4,220	26,2
VKH 75/21-160	3,40	3 435	4,780	29,2
VKH 75/21-200	4,40	3 445	6,350	33,2
VKH 75/21-240	5,60	3 440	7,950	37,2
VKH 75/21-280	7,00	3 450	10,500	40,2

VK 50/2-55	0,22	3 330	0,515	2,8
VK 50/2-75	0,30	3 340	0,560	3,4
VK 50/2-100	0,40	3 360	0,750	4,5

Achtung: Klemmkästen vergrößern sich gegenüber der Standardversion.
Maßblatt auf Anfrage.

Three-phase motors Squirrel-cage in special version

VK...

List of CSA approved motors
Type of construction IM B3 S



Motors, which are certified and listed by the Canadian Standards Association Office can be marked with the CSA-C/US sign.

Degree of protection IP 54
Fan-cooled TEFC
Insulating class F

For mains voltage till maximum 600 V
at a frequency of 60 Hz

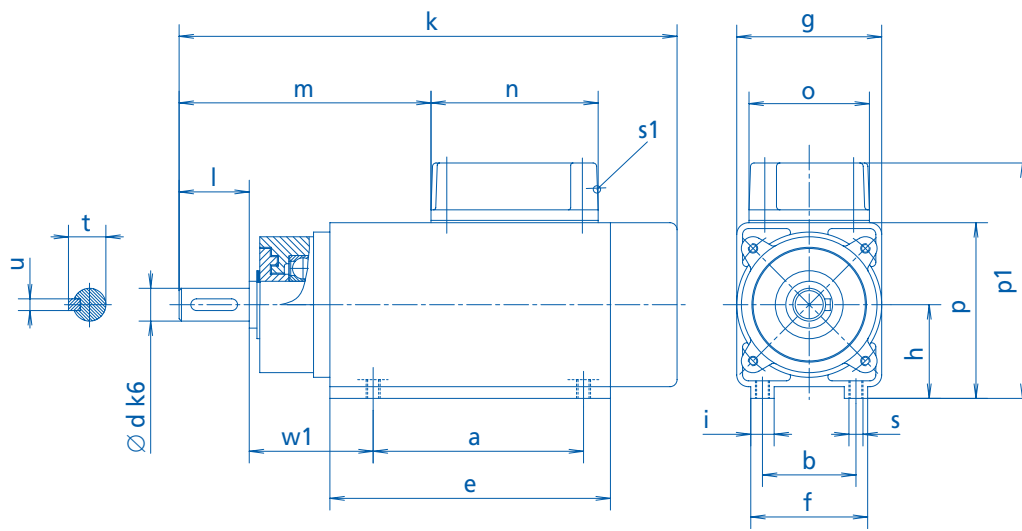
Typ Type	Bemessungsleistung Rated output kW	Bemessungsdrehzahl Rated speed U/min	Aufgen. Leistung Rated input kVA	Gewicht Weight kg
VK 63/2-65	0,66	3 440	1,190	8,6
VK 63/2-90	1,00	3 420	1,550	11,7
VK 63/2-140	1,65	3 410	2,450	15,2
VK 63/2-175	2,10	3 430	3,260	17,7

VK 75/2-75	1,60	3 410	2,290	14,4
VK 75/2-100	2,20	3 460	3,000	19,2
VK 75/2-150	3,00	3 440	4,150	25,2
VK 75/2-175	3,60	3 480	4,950	27,7

VK 90/2-110	5,00	3 460	6,850	41,3
VK 90/2-140	6,00	3 480	8,100	47,3
VK 90/2-200	9,00	3 500	11,500	57,3

VKHNS 75/21-120	3,50	3 400	5,450	32,3
VKHNS 75/21-140	4,00	3 420	5,680	36,3
VKHNS 75/21-160	4,60	3 430	6,640	38,3
VKHNS 75/21-200	5,50	3 440	7,880	42,3
VKHNS 75/21-240	6,50	3 440	9,350	47,3
VKHNS 75/21-280	7,50	3 420	11,200	51,3

Attention: Terminalboxes are larger than the standard version.
Dimension sheet on request.



Drehstrom-Flachmotoren VKM 40

Maßblatt Nr. 838/04.001
Bauform B3S

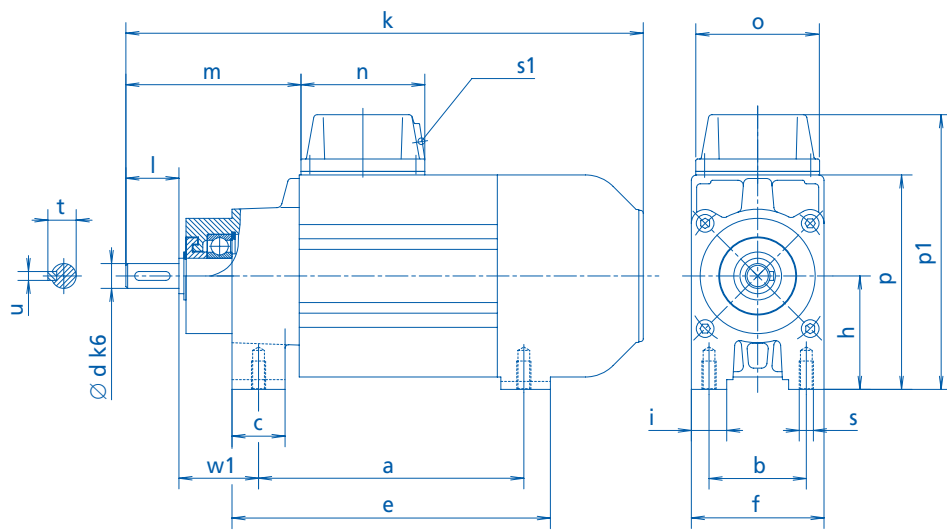
Three-phase flat motors VKM 40

Dimension sheet no. 838/04.001
Mounting B3S

Typ / Type	a	b	d	d _{max.}	e	f	g	h	i	k	l	m	n	o	p	p1	s	s1	w1	t	u
VKM 40-50	90	40	14	20	120	50	62	40	10	213	30	108	72	52	75	108	M6	M16×1,5	53	16	5
VKM 40-75	115	40	14	20	145	50	62	40	10	238	30	133	72	52	75	108	M6	M16×1,5	53	16	5

Motoren mit einer Drehzahl > 3 600 U/min sind ohne Passfeder.

Motors with a speed of rotation > 3 600 rpm are without featherkey.



Drehstrom-Flachmotoren VKM 55 / 64

Maßblatt Nr. 838 / 04.002
Bauform B3S

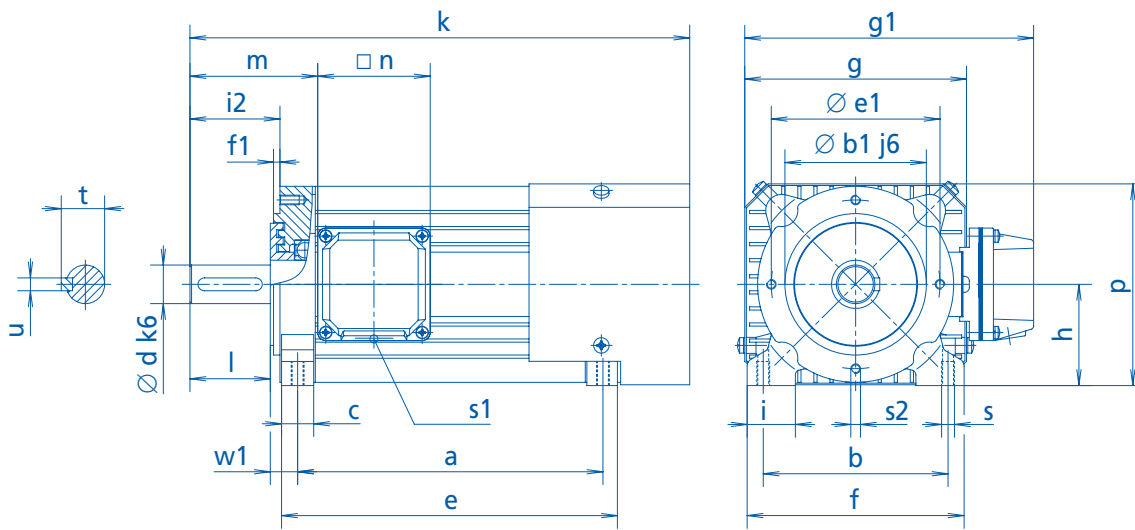
Three-phase flat motors VKM 55 / 64

Dimension sheet no. 838 / 04.002
Mounting B3S

Typ / Type	a	b	c	d	d _{max.}	e	f	h	i	k	l	m	n	o	p	p1	s	s1	w1	t	u
VKM 55-60	90					108				220		91									
VKM 55-90	120	40	17	14	20	138	60	55	20	250	30	121	72	52	105	138	M8	M16×1,5	52	16	5
VKM 64-90	150					180				295											
VKM 64-150	210	55	30	14	20	240	75	64	20	355	30	98	70	70	120	155	M8	M16×1,5	45	16	5
VKM 64-200	260					290				405											

Motoren mit einer Drehzahl >3 600 U/min sind ohne Passfeder.

Motors with a speed of rotation >3 600 rpm are without featherkey.



Drehstrom-Flachmotoren VKH 55/63/75

Maßblatt Nr. 838/04.003
Bauform B3S

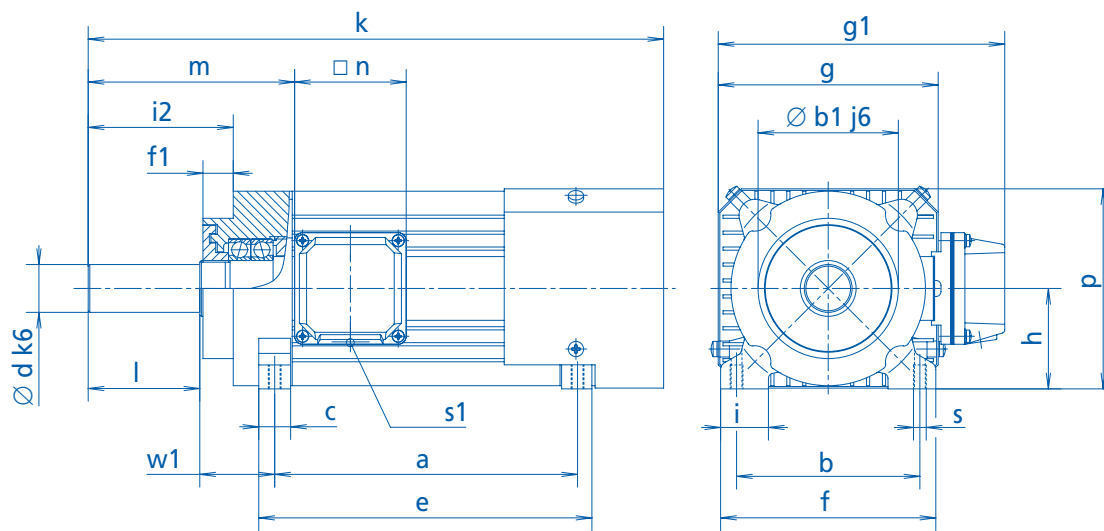
Three-phase flat motors VKH 55/63/75

Dimension sheet no. 838/04.003
Mounting B3S

Typ / Type	a	b	b1	c	d	d _{max.}	e	e1	f	f1	g	g1	h	i	i2	k	l	m	n	p	s	s1	s2	w1	t	u
VKH 55-75	160						178									295										
VKH 55-110	195	55	-	18	22	30	213	-	80	-	125	160	55	25	-	330	50	95	70	107	M8	M16×1,5	-	34	24,5	6
VKH 55-140	225						243									360										
VKH 63-90	190						209									311										
VKH 63-110	220	115	88	20	24	30	239	105	135	4	138	180	63	30	56	341	50	79	70	125	M8	M16×1,5	M6	17	27	8
VKH 63-130	220						239									341										
VKH 75-120	260						290									447										
VKH 75-140	340						370									527										
VKH 75-160	340						370									527										
VKH 75-200	340	140	105	30	35	40	370	125	165	4	162	192	75	40	81	527	70	132	85	148	M12	M20×1,5	M8	45	38	10
VKH 75-240	420						450									607										
VKH 75-280	420						450									607										

Motoren mit einer Drehzahl > 3 600 U/min sind ohne Passfeder.

Motors with a speed of rotation > 3 600 rpm are without featherkey.



Drehstrom-Flachmotoren VKHS 54/55/63/75

Maßblatt Nr. 838/04.004
Bauform B3S

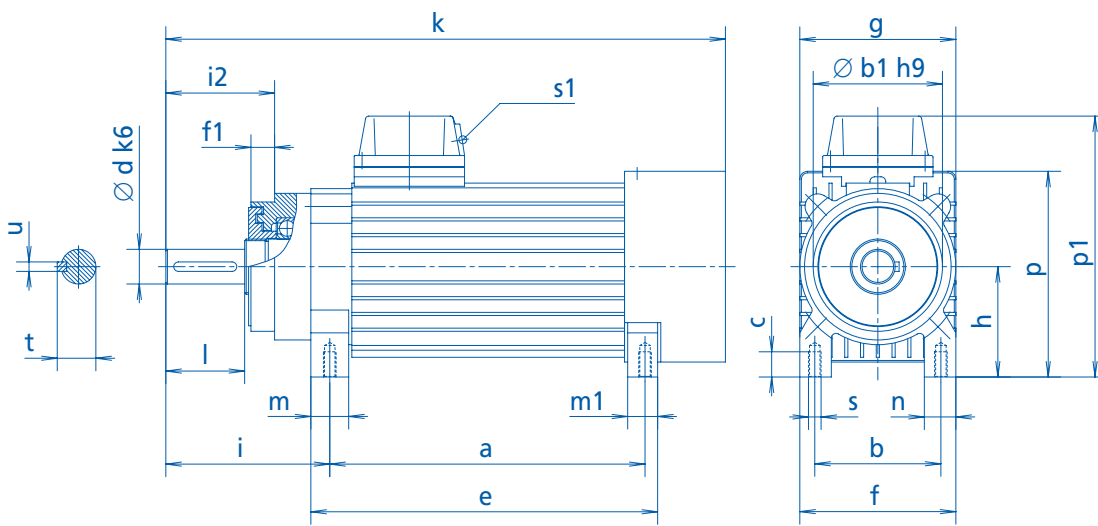
Three-phase flat motors VKHS 54/55/63/75

Dimension sheet no. 838/04.004
Mounting B3S

Typ / Type	a	b	b1	c	d	d _{max.}	e	f	f1	g	g1	h	i	i2	k	l	m	n	p	s	s1	w1
VKHS 54-70	145						175								266							
VKHS 54-100	175	40	-	18	14	25	205	70	-	95	136	43	27	-	296	30	96	70	78	M8	M16×1,5	54
VKHS 54-140	215						245								336							
VKHS 55-75	160						178								311							
VKHS 55-110	195	55	88	18	22	30	213	80	19	125	160	55	25	73	346	50	111	70	107	M8	M16×1,5	50
VKHS 55-140	225						243								376							
VKHS 63-90	190						209								361							
VKHS 63-110	220	115	88	20	30	30	239	135	19	138	180	63	30	91	391	70	129	70	125	M8	M16×1,5	47
VKHS 63-130	220						239								391							
VKHS 75-120	260						290								447							
VKHS 75-140	340						370								527							
VKHS 75-160	340						370								527							
VKHS 75-200	340	140	105	30	35	40	370	165	4	162	192	75	40	81	527	70	132	85	148	M12	M20×1,5	45
VKHS 75-240	420						450								607							
VKHS 75-280	420						450								607							

Motoren mit einer Drehzahl >3600 U/min sind ohne Passfeder.

Motors with a speed of rotation >3600 rpm are without featherkey.



Drehstrom-Flachmotoren VKV 54/55/63

Maßblatt Nr. 838/04.005
Bauform B3S

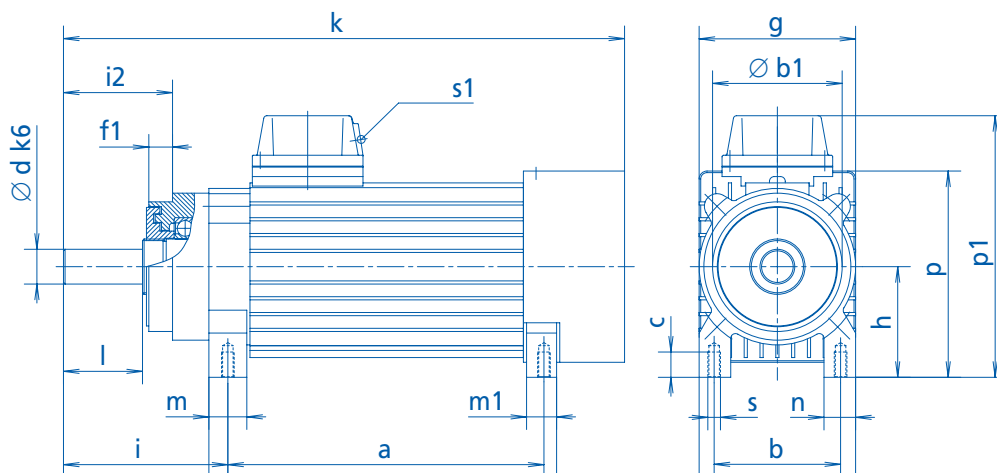
Three-phase flat motors VKV 54/55/63

Dimension sheet no. 838/04.005
Mounting B3S

Typ / Type	a	b	b ₁	c	d	d _{max.}	e	f	f ₁	g	h	i	i ₂	k	l	m	m ₁	n	p	p ₁	s	s ₁	t	u
VKV 54-70	145						163							245										
VKV 54-100	175	55	60	12	14	20	193	70	15	70	55	63	54	275	30	18	18	15	103	143	M8	M16×1,5	16	5
VKV 54-140	215						233							315										
VKV 55-75	165						185							320										
VKV 55-110	200	80	82	16	22	30	220	99	15	99	70	104	69	355	50	24	19	20	130,5	168	M8	M16×1,5	24,5	6
VKV 55-140	230						250							385										
VKV 63-90	190						208							314										
VKV 63-110	220	105	-	16	24	30	238	123	-	123	80	70	-	344	50	18	18	20	152,5	191	M8	M16×1,5	27	8
VKV 63-130	220						238							344										

Motoren mit einer Drehzahl > 3 600 U/min sind ohne Passfeder.

Motors with a speed of rotation > 3 600 rpm are without featherkey.



Drehstrom-Flachmotoren VKVS 54/55/63

Maßblatt Nr. 838/04.006
Bauform B3S

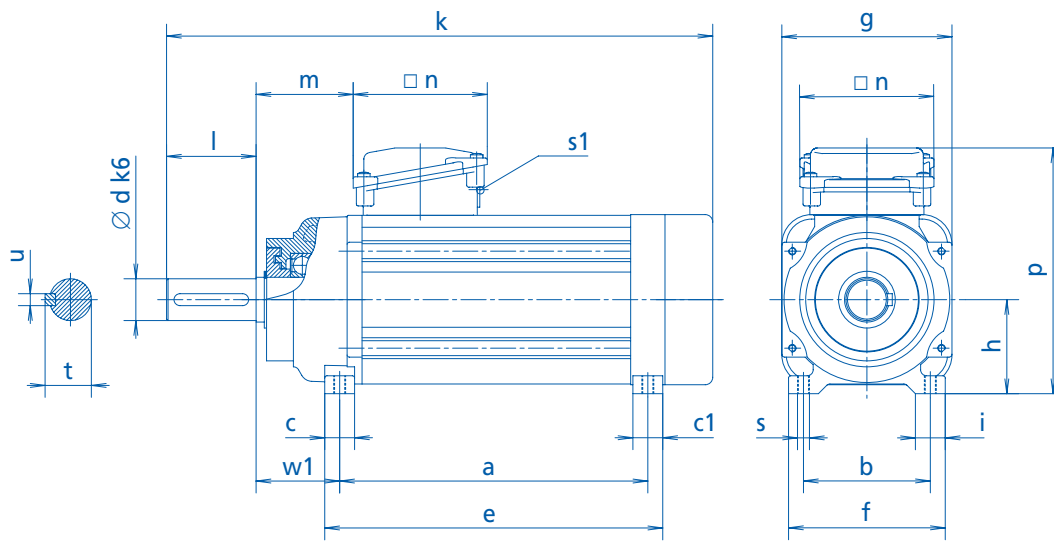
Three-phase flat motors VKVS 54/55/63

Dimension sheet no. 838/04.006
Mounting B3S

Typ / Type	a	b	b1	c	d	d _{max.}	e	f	f1	g	h	i	i2	k	l	m	m1	n	p	p1	s	s1
VKVS 54-70	145						163							245								
VKVS 54-100	175	55	60	12	14	20	193	70	15	70	55	63	54	275	30	18	18	15	103	143	M8	M16×1,5
VKVS 54-140	215						233							315								
VKVS 55-75	165						185							320								
VKVS 55-110	200	80	82	16	22	30	220	99	15	99	70	104	69	355	50	24	19	20	130,5	168	M8	M16×1,5
VKVS 55-140	230						250							385								
VKVS 63-90	190						230							379								
VKVS 63-110	220	105	80	16	35	40	260	123	4	123	85	135	77	409	70	39	18	20	157,5	195	M8	M16×1,5
VKVS 63-130	220						260							409								

Motoren mit einer Drehzahl > 3 600 U/min sind ohne Passfeder.

Motors with a speed of rotation > 3 600 rpm are without featherkey.



Drehstrom-Flachmotoren VK 50/63/75/90

Maßblatt Nr. 838/04.007
Bauform B3S

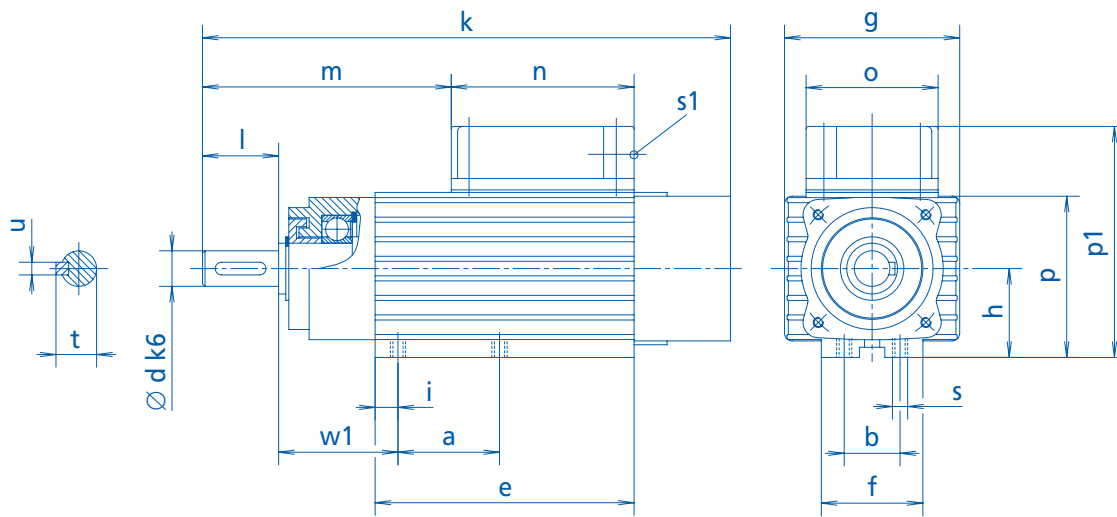
Three-phase flat motors VK 50/63/75/90

Dimension sheet no. 838/04.007
Mounting B3S

Typ / Type	a	b	c	c1	d	d _{max.}	e	f	g	h	i	k	l	m	n	p	s	s1	t	u	w1
VK 50-55	171						189					316									
VK 50-75	191	70	20	20	28	30	209	85	92	50	20	336	60	50	90	153	M8	M16×1,5	31	8	40
VK 63-65	181,5						201,5					343									
VK 63-90	206,5						226,5					368									
VK 63-140	256,5	85	20	20	28	30	276,5	105	114	63	20	418	60	67	90	173	M8	M16×1,5	31	8	56
VK 63-175	291,5						311,5					453									
VK 75-100	220						242					396									
VK 75-150	270	115	25	20	38	40	292	140	142	75	25	446	80	75	105	202	M8	M25×1,5	41	10	53
VK 75-175	295						317					471									
VK 90-110	215						243					395									
VK 90-140	245	150	35	35	38	40	273	180	190	96	40	425	80	52	140	281	M10	M25×1,5	41	10	36
VK 90-200	305						333					485									

Motoren mit einer Drehzahl >3600 U/min sind ohne Passfeder.

Motors with a speed of rotation >3600 rpm are without featherkey.



Drehstrom-Flachmotoren VKH 35

Maßblatt Nr. 838/04.008
Bauform B3S

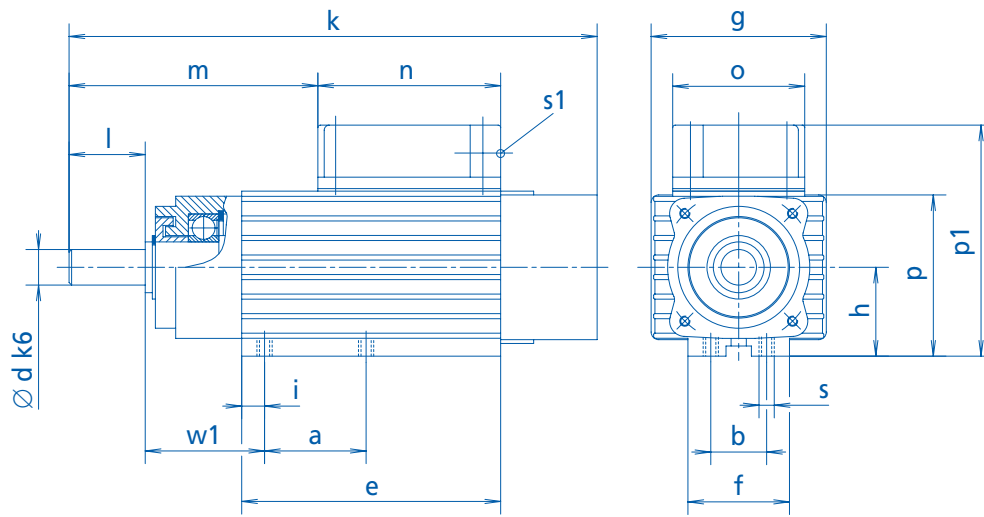
Three-phase flat motors VKH 35

Dimension sheet no. 838/04.008
Mounting B3S

Typ / Type	a	b	d	d _{max.}	e	f	g	h	i	k	l	m	n	o	p	p1	s	s1	w1	t	u
VKH 35-50					102					208		98									
VKH 35-80	40	22	14	20	132	40	69	35	9	238	30	128	72	52	63	99	M6	M16×1,5	47	16	5
VKH 35-100					152					258		148									

Motoren mit einer Drehzahl > 3 600 U/min sind ohne Passfeder.

Motors with a speed of rotation > 3 600 rpm are without featherkey.



Drehstrom-Flachmotoren VKHS 35

Maßblatt Nr. 838/04.013
Bauform B3S

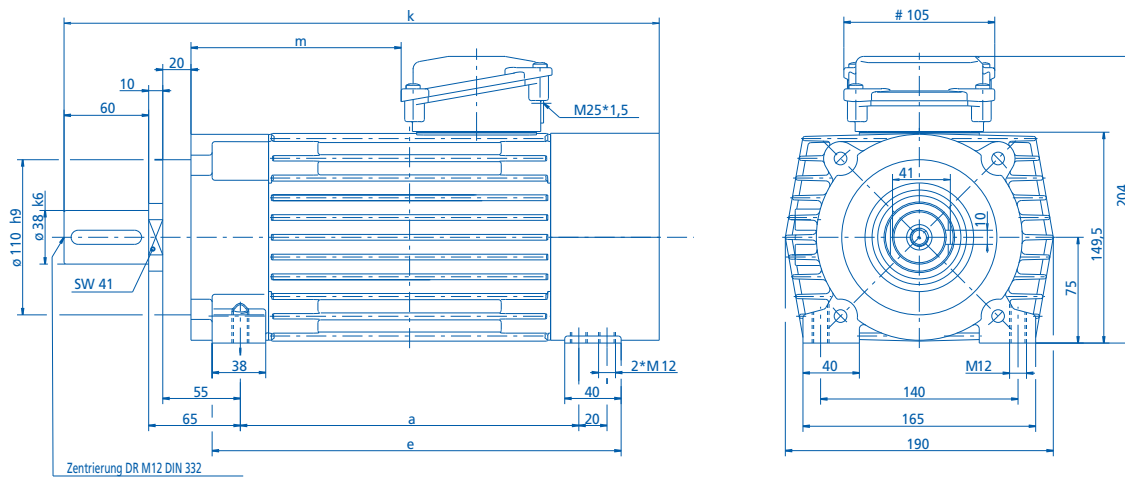
Three-phase flat motors VKHS 35

Dimension sheet no. 838/04.013
Mounting B3S

Typ / Type	a	b	d	d _{max.}	e	f	g	h	i	k	l	m	n	o	p	p1	s	s1	w1
VKHS 35-50					102					229		119							
VKHS 35-80	40	22	14	22	132	40	69	35	9	259	30	149	72	52	63	99	M6	M16×1,5	68
VKHS 35-100					152					279		169							

Motoren mit einer Drehzahl > 3 600 U/min sind ohne Passfeder.

Motors with a speed of rotation > 3 600 rpm are without featherkey.



Drehstrom-Flachmotoren VKHN(S) 75

Maßblatt Nr. 838 / 04.012
Bauform B3S

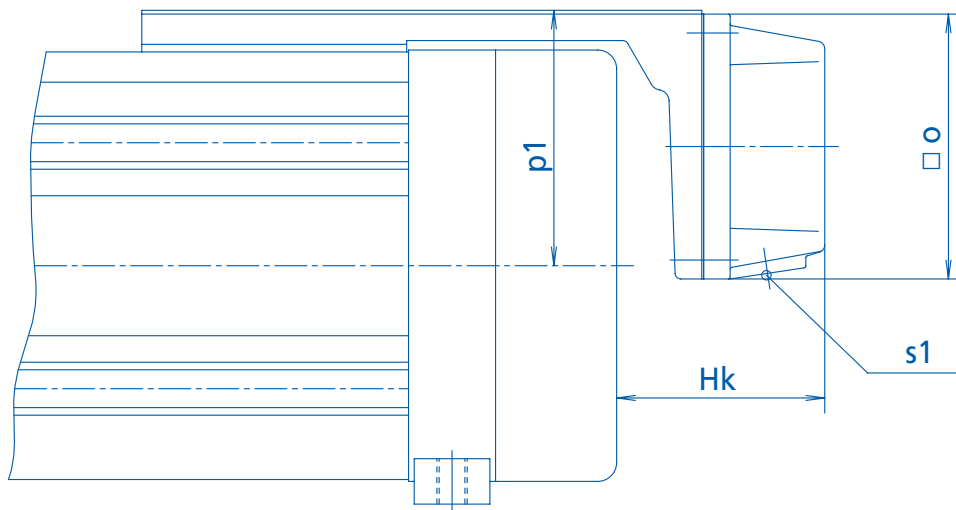
Three-phase flat motors VKHN(S) 75

Dimension sheet no. 838 / 04.012
Mounting B3S

Typ / Type	a	e	m	k
VKHN(S) 75-120	240	290	149	422
VKHN(S) 75-140				
VKHN(S) 75-160	320	370	229	502
VKHN(S) 75-200				
VKHN(S) 75-240	400	450	309	582
VKHN(S) 75-280				

Motoren mit einer Drehzahl > 3 600 U/min sind ohne Passfeder.

Motors with a speed of rotation > 3 600 rpm are without featherkey.



**Drehstrom-Flachmotoren
VK 63/75, VKV 54/55/63**

Maßblatt Nr. 838/04.009

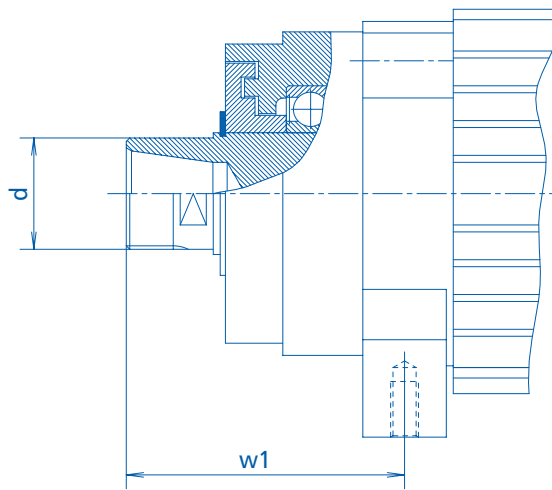
Bauform B3S,
Klemmkasten hinter der Lüfterhaube

**Three-phase flat motors
VK 63/75, VKV 54/55/63**

Dimension sheet no. 838/04.009

Mounting B3S
Terminalbox behind the fan cover

Typ / Type	Hk	s1	o	p1
VK 63	58	M16×1,5	□ 70	70
VK 75	57	M20×1,5	□ 70	85
VKV 54	64	M16×1,5	□ 70	68
VKV 55	46	M16×1,5	□ 70	88
VKV 63	45,5	M16×1,5	□ 70	102
VKH 54	57	M16×1,5	□ 70	49



Drehstrom-Flachmotoren Spannzangenaufnahmen

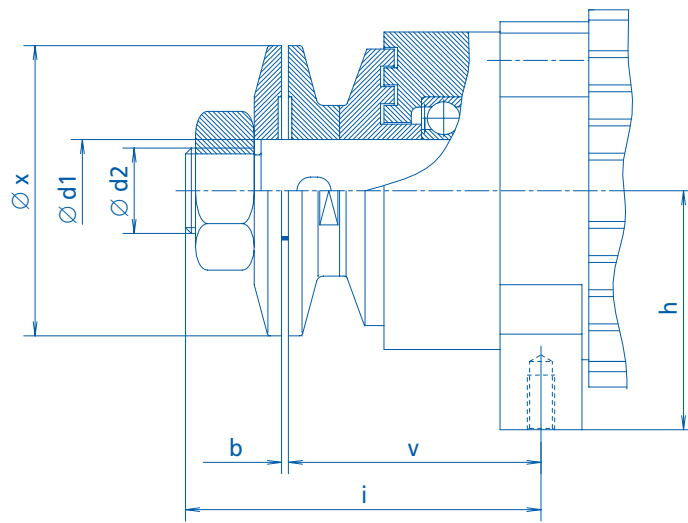
Maßblatt Nr. 838/04.010

Three-phase flat motors Clamping tongs attachments

Dimension sheet no. 838/04.010

Typ Type	max. Spannzange max. clamping tong	max. Spanndurchmesser max. clamping diameter	d d	w1 w1
VKH 35				69
VKHS 35				93
VKM 40				74
VKM 55	ER16	∅10	M19 × 1	74
VKM 64				67
VKH 54				84
VKV 54				58
VKVS 54				63
VKH 55				65
VKH 63				55
VKV 55				80
VKV 63	ER20	∅13	M25 × 1,5	45
VK 50				65
VKM 64				67
VKS 50				65
VKS 63				80
VKHS 55				80
VKVS 55	ER25	∅16	M32 × 1,5	80
VKHS 63				80
VKVS 63				95
VK 63				80
VK 75				95
VKS 75	ER32	∅20	M40 × 1,5	95
VKH 75				80
VKHS 75				80
VKS 90				65
VK 90				60
VKHNS 75	ER40	∅30	M50 × 1,5	100

Spannzange, Spannmutter und Schlüssel gegen Mehrpreis lieferbar. Clamping tongs, lock nut and spanner available at extra price.



Drehstrom-Flachmotoren Sägeblattaufnahmen

Maßblatt Nr. 838 / 04.011

Three-phase flat motors Saw-blade attachments

Dimension sheet no. 838 / 04.011

Typ / Type	d1	d1 _{max}	d2	h	i	v	x	b
VKH 35	20	20	M20	35	95	63	50	<3
VKHS 35	22	22	M16	35	115	90	50	<3
VKH 55	30	30	M30	55	98	60	100	<3
VKHS 63	30	30	M30	63	104	67	100	<3
VKHS 55	30	30	M20	55	105	72	100	<3
VKHS 75	40	40	M36	75	120	71	120	<3
VKH 63	30	30	M30	63	81	43	100	<3
VKH 75	40	40	M36	75	98	56	120	<3
VK 50	30	30	M30	50	90	52	80	<3
VK 63	30	30	M30	63	110	72	100	<3
VK 75	40	40	M36	75	114	72	120	<3
VK 90	40	50	M36	96	114	72	160	<3
VKM 40	20	20	M20	40	100	68	50	<3
VKM 55	20	20	M20	55	100	68	80	<3
VKM 64	20	20	M20	64	94	62	80	<3
VKV 54	20	20	M20	55	82	50	80	<3
VKV 55	30	30	M30	70	110	72	100	<3
VKVS 55	22	30	M20	70	106	72	80	<3
VKV 63	30	30	M30	80	75	37	100	<3

Andere Abmaße auf Anfrage.

Other dimensions on request.



Permanentmagnet Synchronmotoren
in höchsten Effizienzklassen
Permanent-magnet three-phase motors
in highest efficiency classes



821
Drehstrommotoren IP 55
in Norm- und Sonderausführungen
bis 1700 kW
Three-phase motors, IP 55
in standard and special
configurations, up to 1700 kW



822
Drehstrommotoren IP 23
in Norm- und Sonderausführungen
bis 1700 kW
Three-phase motors, IP 23
in standard and special
configurations, up to 1700 kW

Die EMOD-Baureihen The EMOD product range

Ob wassergekühlt oder explosionsgeschützt – bei EMOD gibt es für jeden Einsatz den passenden Antrieb. Die verschiedenen Baureihen im Überblick:

Whether water-cooled or explosion-proof – EMOD has the right drive for every application.

A quick look at the various ranges:



824
Topfmotoren
Schutzart IP 67 bis 6 kW
Encapsulated motors
degree of protection IP 67,
up to 6 kW



825
Tauchmotoren
Schutzart IP 68 bis 1700 kW
Submersible motors
degree of protection IP 68,
up to 1700 kW

829
Schiffsmotoren
für Unter- und Oberdeckaufstellung,
mit oder ohne Abnahme
Marine motors
for on-deck and below-deck
applications, with and
without certification



826
Fahr- und Hebezeugmotoren
bis 32/2-polig und regelbar
Crane and hoist drive motors
with pole switching up to
32/2 poles and variable speed



831
Gleichstrommotoren
Schutzart IP 44
DC motors
degree of
protection IP 44



837
Wassergekühlte Drehstrommotoren
Leistungsbereich
0,75 bis 1700 kW
Water-cooled three-phase motors
rated outputs
0.75 kW to 1700 kW



836
Drehstrom-Schleifringläufermotoren
Schutzart IP 55
Wound-rotor induction motors
degree of protection IP 55



838
Flachmotoren
Drehzahlen bis 24.000 U/min
Flat motors
rated speeds up to 24,000 rpm



Explosiongeschützte Motoren
Explosion-proof motors



