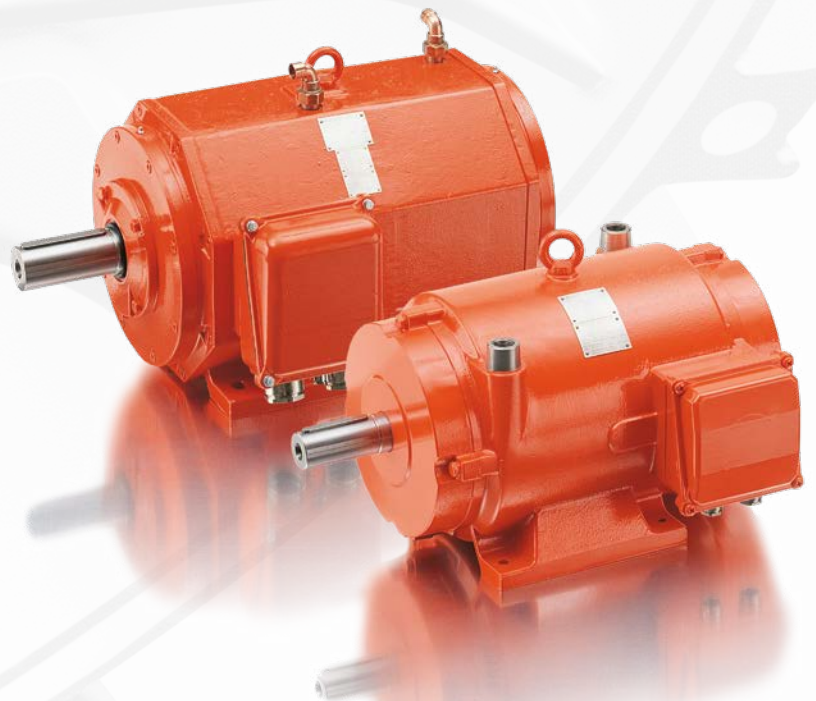


Wassergekühlte Drehstrommotoren



837

Water-cooled three-phase motors



EMOD Motoren GmbH

Elektromotorenfabrik

Zur Kuppe 1

36364 Bad Salzschlirf

Deutschland

Fon: +49 6648 51-0

Fax: +49 6648 51-143

info@emod-motoren.de

www.emod-motoren.de

emod[®]
M O T O R E N

Seite

4–11 Allgemeine technische Erläuterungen

12–19 Leistungstabellen

20–38 Maßtabellen

39–40 Lieferbare Flansche

Katalog 837 / Ausgabe 2022

Inhaltsverzeichnis

Lieferbedingungen

Unseren Lieferungen und Leistungen liegen unsere Verkaufs- und Lieferbedingungen sowie die allgemeinen Lieferbedingungen für Erzeugnisse und Leistungen der Elektroindustrie zugrunde.

Änderungen der in der Liste angegebenen technischen Daten sowie Maße und Gewichte bleiben vorbehalten.

Reklamationen können nur innerhalb 8 Tagen nach Empfang der Ware berücksichtigt werden.

Preise

Unsere Preise gelten ab Werk, ausschließlich Verpackung, zuzüglich der gesetzlich vorgeschriebenen Mehrwertsteuer.

Verpackung wird nicht zurückgenommen.

Preisänderungen bleiben vorbehalten. Der Berechnung werden jeweils die am Tage der Lieferung gültigen Preise zugrunde gelegt.

Kupferzuschläge

Kupferpreis lt. SK-Kupfer €/t	Kupferzuschlag %
2310,- bis 2819,-	1,20 %
2820,- bis 3329,-	2,50 %
3330,- bis 3839,-	3,50 %
3840,- bis 4359,-	4,50 %
4360,- bis 4869,-	5,50 %
4870,- bis 5379,-	6,50 %
5380,- bis 5889,-	7,50 %
5890,- bis 6399,-	8,50 %
6400,- bis 6909,-	9,50 %
6910,- bis 7419,-	10,50 %
7420,- bis 7929,-	11,50 %
7930,- bis 8439,-	12,50 %
8440,- bis 8929,-	13,50 %
8930,- bis 9429,-	14,50 %
9430,- bis 9929,-	15,50 %

	Page
General technical information	4–11
Rated output	12–19
Dimension sheets	20–38
Available flanges	39–40

Catalogue 837 / Edition 2022

Contents

Conditions of sale and delivery

Our supplies and services are subject to our own conditions of sale and delivery and the general conditions of supply and delivery for the products and services of the electrical industry.

The technical data, dimensions and weights given in this catalogue are subject to change without notice.

Any claims must be made within 8 days of the receipt of goods.

Prices

The prices quoted are ex-works, not including packing, plus value added tax at the current rate.

Packing materials are non-returnable.

The right is reserved to modify prices at any time.

The prices charged are those ruling on the day of despatch.

Copper surcharge

Copper price €/t	Price increase %
2310.– to 2819.–	1.20 %
2820.– to 3329.–	2.50 %
3330.– to 3839.–	3.50 %
3840.– to 4359.–	4.50 %
4360.– to 4869.–	5.50 %
4870.– to 5379.–	6.50 %
5380.– to 5889.–	7.50 %
5890.– to 6399.–	8.50 %
6400.– to 6909.–	9.50 %
6910.– to 7419.–	10.50 %
7420.– to 7929.–	11.50 %
7930.– to 8439.–	12.50 %
8440.– to 8929.–	13.50 %
8930.– to 9429.–	14.50 %
9430.– to 9929.–	15.50 %

Bei der WK-Motorenreihe handelt es sich um Kurzschlussläufermotoren mit einem wassergekühlten Gehäusmantel.

Die in der Liste angegebenen Leistungswerte der eintourigen Motoren beziehen sich auf die Betriebsart S1 und eine Kühlmittelintrittstemperatur von 35 °C. Andere Polzahlen und polumschaltbare Motoren sind auf Anfrage lieferbar.

Die Motoren entsprechen der Schutzart IP 55 nach DIN IEC 34, Teil 5. Höhere Schutzarten auf Anfrage lieferbar.

Verwendungszweck

Wassergekühlte Motoren werden eingesetzt:

- bei extremen Umweltbedingungen wie z. B. Staub, Faserflug, Schmutz- und Feuchtigkeitseinwirkungen
- für besonders geräuscharme Ausführungen
- wenn die Verlustwärme nicht unmittelbar an die Umgebung abgegeben werden darf (klimatisierte Räume)
- bei erhöhter Raumtemperatur bzw. Strahlungstemperatur
- für Anlagen mit Wärmerückgewinnung zur Nutzung der Abwärme des Motors
- für frequenzregelbare Motoren mit konstantem Drehmoment in einem großen Regelbereich
- bei Schutzarten bis IP67 ohne Leistungsreduzierung
- als Asynchrongeneratoren in Blockheizkraftwerken

Allgemeine technische Erläuterungen

Motoren nach ausländischen Vorschriften

Vorschrift	Baugröße	Zulassung
CSA Kanada	71–315	CSA report no. LR 34805
UL USA	71–250	Recognized Component File E 189414

Mechanische Ausführung

Wassergekühltes Gehäuse

Baugröße 71 bis 160:

In einem Gehäuse aus einer Aluminiumlegierung ist eine Rohrwendel aus Edelstahl eingegossen.

Durch die Zwangsführung der Kühlung kann der Motor mit der vorgegebenen Position der Wasseranschlüsse unabhängig von der Einbaulage betrieben werden.

Baugröße 180 bis 450:

Das Graugussgehäuse zeichnet sich durch eine Zwangsführung des Kühlmediums aus. Abhängig von der veränderbaren Position der Wasseranschlüsse und der Einbaulage kann eine Entlüftung des Kühlsystems erforderlich sein. Die besondere Konstruktion des Gehäuses erlaubt die Reinigung des Kühlwasserkreislaufes.

Stahlgeschweißte Gehäuse:

Für besondere Betriebsbedingungen und Anwendungen wie druck- und vakuumdichte Motoren besteht die Möglichkeit, geschweißte Doppelmantelgehäuse aus Stahl oder Edelstahl zu verwenden.

Anschlusskasten

Die Klemmenkästen sind in Schutzart IP 55 ausgeführt und können um 4 × 90° gedreht werden.

Bis zur Baugröße 132 sind die Klemmenkästen aus Aluminium gefertigt, ab Baugröße 160 aus Grauguss.

Bei der Normalausführung sind die Klemmenkästen von der A-Seite gesehen rechts.

Ausführungen mit Klemmkasten links oder oben sind ebenfalls lieferbar.

Wellenende

In der Normalausführung werden die Motoren mit zylindrischem Wellenende nach DIN 748 aus Werkstoff C45 geliefert.

Motorwellen aus rost-, säure- und hitzebeständigen Stählen sind gegen Mehrpreis lieferbar.

Polumschaltbare Motoren mit 2-poligen Drehzahlstufen haben die gleichen Wellenenden und Lagerungen wie eintourige 2-polige Motoren.

The water-cooled motors type WK are squirrel-cage induction motors with a water-cooled housing.

The rated output of the single-speed motors in the catalogue relates to a continuous operating mode and a cooling medium inlet-temperature of 35°C. Other rated speeds and pole changing motors are available upon request.

The degree of the protection is IP 55 according to DIN IEC 34, part 5. Increased degrees of protection are available upon request.

Application

Water-cooled three-phase motors are used:

- at extreme environmental conditions as dust, fibre material, dirt and moisture
- for very low-noise machines
- if the heat loss should not be emitted directly to the ambient atmosphere (air-conditioned rooms)
- at increased ambient temperature or radiant heat.
- for machines with heat exchanger to use the heat loss of the motor
- for operating at frequency converter with constant torque and a wide speed range
- for degree of protection up to IP 67 without power reduction
- as asynchronous generators for combined heat and power modules (CHP modules)

General technical information

Motors according to foreign standards

Standard	Frame size	Certification
CSA Kanada	71–315	CSA report no. LR 34805
UL USA	71–250	Recognized Component File E 189414

Mechanical design

Water-cooled frame

Frame size 71 to 160:

A spiral tube of stainless steel is casted in a motor housing of aluminium alloy.

With the forced water cooling the motor can operate with the standard position of the water connections independent from the mounting position.

Frame size 180 to 450:

The characteristic of the grey cast iron housing is a forced water-cooling.

Dependent on the variable position of the water connections and the mounting position, it can be necessary to use an air relief valve for the cooling system. The special design of the housing allows the cleaning of the water-cooling circuit.

Fabricated steel frame:

For special operating conditions and applications e.g. pressure- and vacuum-tight motors it is possible to use fabricated steel double casings of steel or stainless steel.

Terminalbox

The terminalboxes have a degree of protection IP 55 and they are rotatable through 90°.

Up to frame size 132 the terminal boxes are of aluminium alloy and from frame size 160 of grey cast iron.

The terminalbox is alignment in standard version at the right, when looking at drive-end-shaft.

Versions with terminalbox at the left or on top are also available.

Shaft

In standard version the motor shaft is cylindric according to DIN 748 of material C45.

Motor shafts of stainless, acid- and heat-resistant steel are available at extra price.

Pole-changing motors with two-pole speeds have the same shaft extensions and bearings as single-speed, two-pole motors.

Wellendichtringe

Flanschmotoren sind in öldichten Ausführungen mit eingebauten Radial-Wellendichtringen lieferbar. Der Dichtringwerkstoff in Normalausführung ist NBR mit der Kurzbezeichnung nach ISO 1629. Der gummielastische Außenring garantiert einen einwandfreien Sitz. Die Schmierung der Dichtstelle muss bereits bei den ersten Wellenumdrehungen sichergestellt sein. Dichtstellen, die oberhalb des Ölspiegels liegen, müssen durch Sprühöl oder Ölnebel geschmiert werden. Je nach den abzudichtenden Medien sowie Medientemperaturen können spezifizierte Dichtringmaterialien eingesetzt werden.

Transportsicherung

Motoren mit eingebauten Rollenlagern sind durch Erschütterungen während des Transports und der Lagerung gefährdet.

Die eingebaute Lagerverriegelung schützt vor Beschädigung der Lager. Vor der Inbetriebnahme ist die Transportsicherung zu entfernen.

Anstrich

Der Normalanstrich ist ein 2-Komponenten-Polyurethan-Decklack mit Farbton nach RAL 7031, der für die Aufstellung in Innenräumen und für die Außenaufstellung ohne besondere klimatische Anforderungen geeignet ist.

Für besondere klimatische Bedingungen und chemisch aggressive Atmosphäre steht ein Sonderanstrich SA1 zur Verfügung.

Es handelt sich um einen 2-Komponenten-Polyurethan-Anstrich mit Zwischenbeschichtung. Abweichende Farbtöne und Ausführungen sind auf Anfrage lieferbar.

Allgemeine technische Erläuterungen

Lagerung

Die Motoren der Baugröße 71 bis 160 haben dauergeschmierte Wälzlager.

Ab der Baugröße 180 haben die Motoren eine Nachschmier-einrichtung mit Fettmengenregler. Nachschmierfrist, Fettmenge und Fettqualität sind durch ein Zusatzschild am Motor angegeben. Verstärkte Lagerausführung A-Seite für Antriebe mit erhöhten Querkräften sowie Nachschmiereinrichtung ab Baugröße 90 sind gegen Mehrpreis lieferbar.

Die Motoren der Baugröße 71 bis 112 haben serienmäßig Festlager durch Sicherungsringe auf der B-Seite. Ab der Baugröße 132 ist das Festlager auf der B-Seite durch einen Lagerabschlussdeckel angestellt.

Die Lager der Baugröße 71 bis 180 sind durch axial wirkende Wellenbandfedern vorgespannt, ab Baugröße 200 über axial wirkende Druckfedern.

Bei einer vertikalen Aufstellung des Motors werden ab Baugröße 315 L (4-polig) B-seitig zwei Schrägkugellager verbaut.

Achtung: Motorverlängerung!
Abmaße auf Anfrage!

Lagerzuordnung

Baugröße	Polzahl	AS-Lager	BS-Lager		Fettmenge [g]	Nachschmiermenge [g]
			horizontale Aufstellung	vertikale Aufstellung		
71	≥ 2	6202 2Z	6202 2Z	6202 2Z	–	–
80	≥ 2	6204 2Z	6204 2Z	6204 2Z	–	–
90	≥ 2	6205 2Z	6205 2Z	6205 2Z	–	–
100	≥ 2	6206 2Z	6206 2Z	6206 2Z	–	–
112	≥ 2	6306 2Z	6306 2Z	6306 2Z	–	–
132	≥ 2	6308 Z	6308 Z	6308 Z	–	–
160	≥ 2	6309	6309	6309	30 / 30 / 30	10 / 10 / 10
180	≥ 2	6313	6311	6311	85 / 50 / 50	18 / 14 / 14
200	≥ 2	6314	6313	6313	100 / 85 / 85	21 / 18 / 18
225	≥ 2	6314	6313	6313	100 / 85 / 85	21 / 18 / 18
250	≥ 2	6316	6314	6314	150 / 100 / 100	27 / 21 / 21
280	2	6316	6316	6316	150 / 150 / 150	27 / 27 / 27
280	≥ 4	6317	6316	6316	150 / 150 / 150	30 / 27 / 27
315	2	6316	6316	6316	150 / 150 / 150	27 / 27 / 27
315 S	≥ 4	6319	6317	6317	170 / 150 / 150	36 / 30 / 30
315 L	≥ 4	6319	6317	2×7317	170 / 150 / 2×120	36 / 30 / 2×30
355	≥ 4	6322	6322	2×7322	350 / 350 / 2×250	35 / 35 / 2×35
400	≥ 4	6324	6324	2×7324	390 / 390 / 2×280	42 / 42 / 2×42
450	≥ 4	6326	6326	2×7326	450 / 450 / 2×310	50 / 50 / 2×50

Verstärkte Lagerung A-seitig ist auf Anfrage lieferbar.

Ab Baugröße 315 L (4-polig) verstärkte Lagerung B-seitig für vertikale Aufstellung.

Achtung: Motorverlängerung! Abmaße auf Anfrage!

Shaft seals

Flange motors are available in oil-tight models with built-in radial shaft seals. The seal material in standard version is NBR with short designation as per ISO 1629. The flexible rubber outer ring ensures a perfect seat. Lubrication of the sealing location must be assured as soon as the shaft makes its first revolutions. Sealing locations lying below the oil level must be lubricated by spray oil or oil mist.

Depending on the media to be sealed and their temperatures, specified seal materials can be used.

Shipping brace

Motors with built-in roller bearings are endangered by vibration during transport and storage. The built-in shipping brace for the

bearings protects them from damage. The shipping brace has to be removed before starting up the motor.

Painting

In standard version the painting is of a 2-component-polyurethan finish in colours RAL 7031, for indoor and outdoor installation without special climatic conditions.

For special climatic conditions and chemical abrasive atmospheres a special coat SA1 is available.

It concerns of a two-component polyurethane finish with a resin sealer. Other colours and finishes are available upon request.

General technical information

Bearings

The motor frame sizes 71–160 have permanent greaselubricated anti-friction bearings.

From frame size 180 the motors have regreasing devices with grease quantity control. Regreasing intervals, quantity of grease and grade of grease are marked on an auxiliary plate on the motor. Heavy-duty bearing arrangements at drive end for increased radial load or regreasing devices from frame size 90 are available at extra price.

The motor frame sizes 71–112 have the fixed bearing at non-drive-end by retaining rings. From frame size 132 the fixed bearing is at non-drive-end by way of bearing end cover.

Bearings for frame size 71–180 are pre-loaded with axial spring plates, from frame size 200 with axial pre-loading springs.

When the motor is mounted in a vertical position two angular contact ball bearings are installed at non-drive end from frame size 315 L (4-pole).

Attention: motor extension!
Dimensions on request.

Bearing and frame size

Frame size	No. of poles	DE-bearing	NDE-bearing		Quantity of grease [g]	Quantity of regrease [g]
			horizontal installation	vertical installation		
71	≥ 2	6202 2Z	6202 2Z	6202 2Z	–	–
80	≥ 2	6204 2Z	6204 2Z	6204 2Z	–	–
90	≥ 2	6205 2Z	6205 2Z	6205 2Z	–	–
100	≥ 2	6206 2Z	6206 2Z	6206 2Z	–	–
112	≥ 2	6306 2Z	6306 2Z	6306 2Z	–	–
132	≥ 2	6308 Z	6308 Z	6308 Z	–	–
160	≥ 2	6309	6309	6309	30 / 30 / 30	10 / 10 / 10
180	≥ 2	6313	6311	6311	85 / 50 / 50	18 / 14 / 14
200	≥ 2	6314	6313	6313	100 / 85 / 85	21 / 18 / 18
225	≥ 2	6314	6313	6313	100 / 85 / 85	21 / 18 / 18
250	≥ 2	6316	6314	6314	150 / 100 / 100	27 / 21 / 21
280	2	6316	6316	6316	150 / 150 / 150	27 / 27 / 27
280	≥ 4	6317	6316	6316	150 / 150 / 150	30 / 27 / 27
315	2	6316	6316	6316	150 / 150 / 150	27 / 27 / 27
315 S	≥ 4	6319	6317	6317	170 / 150 / 150	36 / 30 / 30
315 L	≥ 4	6319	6317	2×7317	170 / 150 / 2×120	36 / 30 / 2×30
355	≥ 4	6322	6322	2×7322	350 / 350 / 2×250	35 / 35 / 2×35
400	≥ 4	6324	6324	2×7324	390 / 390 / 2×280	42 / 42 / 2×42
450	≥ 4	6326	6326	2×7326	450 / 450 / 2×310	50 / 50 / 2×50

Heavy-duty bearings at drive end are available on request.

From frame size 315 L (4-pole) heavy-duty bearings at non-drive end for vertical installation.

Attention: motor extension! Dimensions on request.

Elektrische Ausführung

Bemessungsspannung und Frequenz

Die wassergekühlten Motoren werden für folgende Bemessungsspannungen geliefert:

3AC, 50 Hz – 400 V, 500 V, 660 V, 690 V

3AC, 60 Hz – 440 V, 460 V

Andere Bemessungsspannungen sind gegen Mehrpreis lieferbar.

Wärmeklasse

In der Normalausführung sind die Motoren in Wärmeklasse F ausgeführt. Die Isolierung der Motoren ist tropenfest. Verstärkter Tropen- und Feuchtschutz ist gegen Mehrpreis lieferbar.

Allgemeine technische Erläuterungen

Motorschutz

Bei stromabhängigem Motorschutz muss der Schutzschalter auf den am Leistungsschild angegebenen Nennstrom eingestellt werden.

Bei Schalthäufigkeit, Kurzzeitbetrieb, Kühlmittelausfall oder großen Kühlmitteltemperaturschwankungen ist der Motorschutz nur mit direkter Temperaturüberwachung sicher wirksam. Hierzu bieten sich auf Wunsch folgende Möglichkeiten an:

- **Temperaturschalter als Öffner**

Bei Erreichen der Grenztemperatur öffnet dieser selbsttätig den Hilfsstromkreis und schaltet erst nach wesentlicher Temperaturänderung wieder ein.

Schaltleistung: bei Wechselspannung 250 V 1,6A.

- **Kaltleiterschutz**

Die eingebauten Kaltleiter werden in Verbindung mit einem Auslösegerät betrieben. Bei Erreichen der Grenztemperatur ändert der Kaltleiterfühler sprunghaft seinen Widerstand. In Verbindung mit dem Auslösegerät wird diese Wirkung zur Überwachung der Motortemperatur ausgenutzt. Das im Gerät eingebaute Relais verfügt über einen Umschaltkontakt, dessen Öffner und Schließer für die Steuerung benutzt werden können.

Vorteil: Schutzeinrichtung überwacht sich selbst; geringe Schalttoleranz; schnelles Wiedereinschalten des Antriebes.

Stillstandsheizung

Bei Motoren, die starken Temperaturschwankungen oder extremen klimatischen Verhältnissen ausgesetzt sind, ist die Motorwicklung durch Kondensatbildung oder Btauung gefährdet. Eine auf Wunsch eingebaute Stillstandsheizung erwärmt die Motorwicklung nach dem Abschalten um einige Kelvin über die Außentemperatur und verhindert einen Feuchtigkeitsniederschlag im Motorinneren. Während des Betriebes darf die Stillstandsheizung nicht eingeschaltet werden. Die Heizbänder müssen separat an die dafür vorgesehene Anschlussspannung angeschlossen werden.

Bremsmotoren

Die in der Liste angegebenen wassergekühlten Motoren können durch Anbau einer Federkraftbremse zu Bremsmotoren erweitert werden.

Die angebaute Einscheiben-Federkraftbremse ist eine Sicherheitsbremse, die durch Federkraft bei abgeschalteter Spannung bremst.

Die Gleichstrom-Bremsspule wird über einen im Klemmenkasten eingebauten Gleichrichter gespeist.

Der Motor darf nur in Verbindung mit der Gleichstrombremse eingeschaltet werden.

Electrical design

Voltage and frequency

The water-cooled motors are available with the following voltages:

3 AC, 50 Hz – 400 V, 500 V, 660 V, 690 V

3 AC, 60 Hz – 440 V, 460 V

Other voltages upon request at extra price.

Insulating class

In standard version the stator and rotor winding is of insulating class F. The insulating of the motors is tropic-proof. Increased tropic- and moisture-proof insulating is available at extra price.

General technical information

Motor protection

For current-sensitive motor protection, the protective switch has to be set to the rated current given on the name plate.

This motor protection is inadequate for high number of operations, short-time operation, coolant breakdown or for fluctuations in coolant temperature. In these cases motors should be protected by direct temperature protection (extra price):

- **Thermal protector switch**

When reaching the limiting temperature, the switch opens the control circuit. The NC-switch closes the circuit when the temperature decreases essential.

Contact rating: 1.6 A for 250 V AC.

- **Thermistor protection**

The embedded temperature sensors are able to work only in conjunction with a tripping unit. When reaching the limiting temperature, the thermistor changes its resistance almost instantaneously. This action is utilized in conjunction with the tripping unit to monitor motor temperature. The relay incorporated in the device has a change-over contact, in which the contacts can be used for the control system.

Advantages: The protection system is self-monitoring; low switching tolerance; quick reconnection of the drive.

Anti-condensation heaters

The windings of motors subjected to extreme temperature fluctuations or severe climatic conditions are endangered by the formation of condensation or moisture. The anti-condensation heaters incorporated raise the temperature of the motor winding a few degrees above the outside temperature after shutdown, and thus prevent the formation of moisture inside the motor. The anti-condensation heaters must not be switched on while the motor is running. The heating strips have to be connected separately to the considered voltage.

Brake motors

The water-cooled motors listed in the catalogue can be extended to become brake motors by mounting a spring-loaded brake.

The mounted single-disc, spring-loaded brake is a fail-safe brake acting by spring force with the voltage disconnected.

The DC brake coil is supplied via a rectifier fitted in the terminalbox.

The motor may only be switched on together with the DC brake.

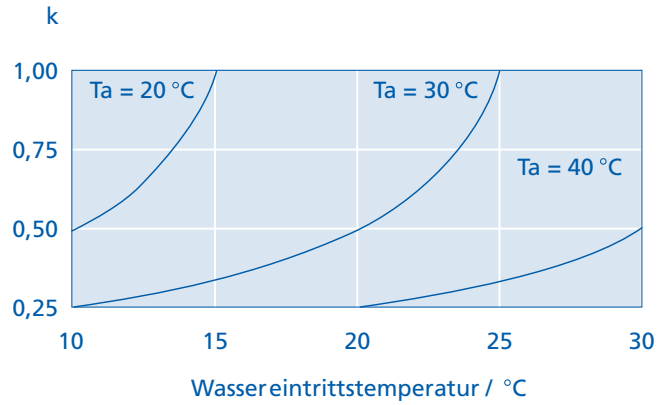
Kühlmittel

Die in der Liste angegebenen Leistungswerte beziehen sich auf die Betriebsart S1 bei einer Kühlmitteltemperatur von 35°C.

Die angegebenen Wassermengen sind so bemessen, dass zwischen Wassereintrittstemperatur und Austrittstemperatur eine Temperaturerhöhung von 5 K entsteht.

Der max. Betriebsdruck des Kühlmittels darf 4 000 hPa ($\times 10^2 \text{ Nm}^2$) betragen.

Für andere Wassereintrittstemperaturen und Temperaturerhöhungen muss die angegebene Wassermenge mit dem Faktor k multipliziert werden.



Allgemeine technische Erläuterungen

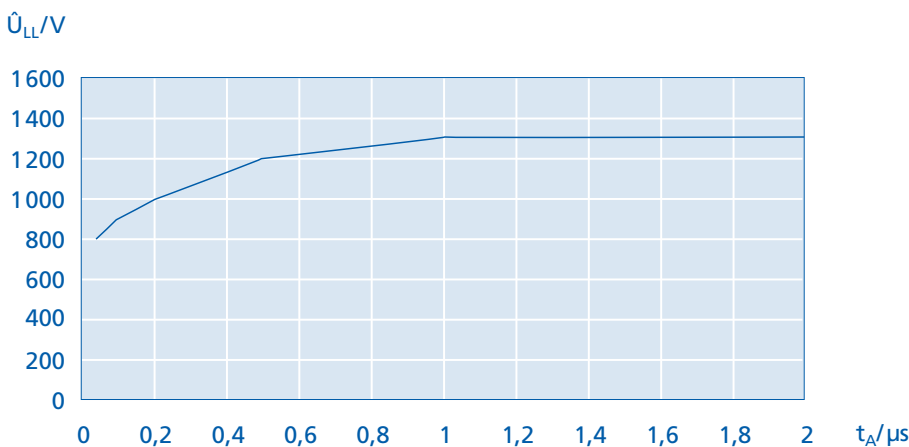
Betrieb mit Frequenzumrichter

Die wassergekühlten Motoren können in einem Regelbereich von 5–50 Hz mit konstantem Bemessungsmoment an einem Frequenzumrichter betrieben werden.

Die Isolierung der Motorwicklung wird bei Umrichterbetrieb stärker beansprucht als bei dem Betrieb am Netz.

Insbesondere bei U-Umrichtern ist die Isolierung durch das schnelle Schalten der Spannungspulse beansprucht. Die Maximalspannung an den Motorklemmen wird von der Spannungsanstiegsgeschwindigkeit der Pulse und von der Leitungslänge zwischen Motor und Umrichter bestimmt. Durch einen Ausgangsfilter am Umrichter lassen sich die Spannungsspitzen gegebenenfalls auf die maximal zulässigen Werte absenken.

Das Bild zeigt die zulässige Spannungsbeanspruchung \hat{U}_{LL} in Abhängigkeit von der Anstiegszeit t_A , bei der die Lebensdauer der Isolierung nicht beeinträchtigt wird.



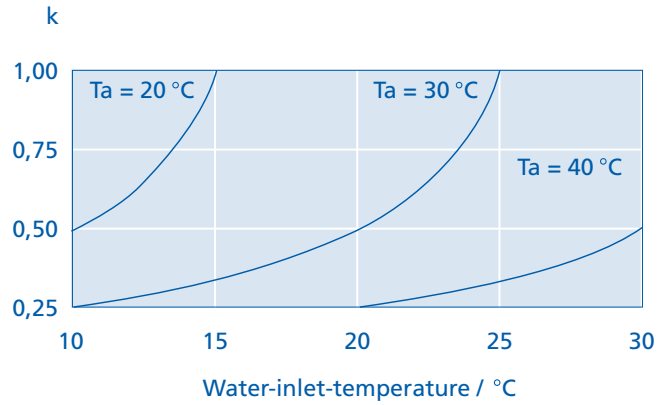
Isolationssysteme für Spitzenspannungen $\hat{U}_{LL} \leq 1800 \text{ V}$ auf Anfrage erhältlich

Cooling medium

The rated outputs listed in the catalogue are at operating mode S1 and a coolant temperature of 35°C.

The quantity of the cooling water is calculated, that the difference between run-in temperature and run-out temperature is 5K. The max. operating pressure of the cooling medium is 4000 hPA ($\times 10^2 \text{ Nm}^2$).

For different water inlet-temperatures and rise in temperature the listed quantity of coolant has to be multiplied by the factor k.



General technical information

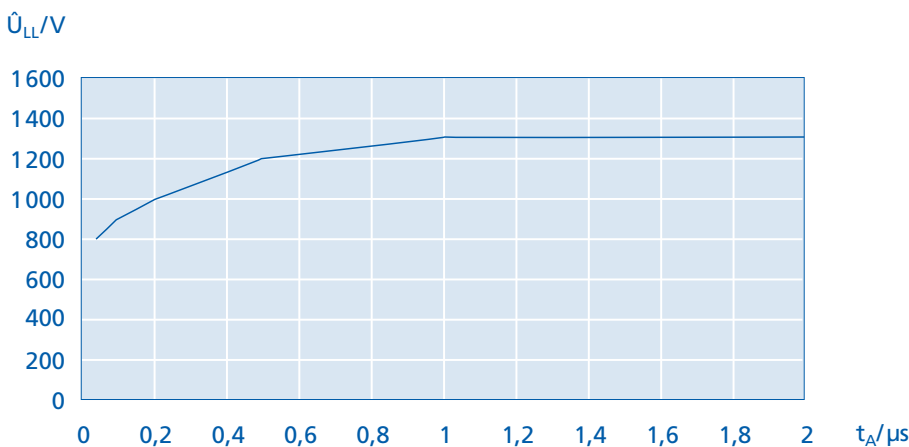
Operating at frequency converter

The water-cooled motors can operate at frequency converter constant with his rated torque in a frequency range from 5–50 Hz.

The insulation of the motor winding at static converter supply is more stressed than by operating at main supply.

Especially at U-converter supply the insulation is stressed by the quick switch of the voltage pulses. The maximum peak voltage at the motor terminals depends on the rate of voltage rise, and the length of cable between the motor and the converter. If necessary the peak voltage may be reduced to allowed values by an output filter for the converter.

The picture shows the allowed peak voltage \hat{U}_{LL} per rise time t_A , when the lifetime of insulation will not be reduced.



Insulating systems for peak voltage $\hat{U}_{LL} \leq 1800 \text{ V}$ available on request

Avoiding of bearing current

When operating with frequency inverters shaft voltages can be generated through the steep flanks of the IGBTs during switching that can lead to high bearing currents.

To prevent bearing damage due to excessive bearing currents, we recommend 2-pole motors from size 280 and 4-pole and higher pole motors from frame size 315 to isolate of at least the NDE bearing by insulating of the shaft or insulated bearings.

Wassergekühlte Drehstrommotoren

3 000 min⁻¹ 50 Hz

Schutzart IP 55

Kühlmitteltemperatur 35°C

Gehäuse aus Aluminiumlegierung

Water-cooled three-phase motors

3 000 min⁻¹ 50 Hz

Degree of protection IP 55

Cooling medium temperature 35°C

Housing of aluminium alloy

Baugröße	Bemessungsleistung	Bemessungsdrehzahl	Bemessungsstrom bei 400 V	Leistungsfaktor	Wirkungsgrad η	Bemessungsmoment	Anzugs- zu Bemessungsmoment	Anzugs- zu Bemessungsstrom	Trägheitsmoment J	Kühlwassermenge	Gewicht
Frame size	Rated output	Rated speed	Rated current at 400 V	Power factor	Efficiency η	Rated torque	Starting to rated torque	Starting to rated current	Moment of inertia J	Quantity of coolant	Weight
	kW	min ⁻¹	A	cos φ	%	Nm	M_A/M_N	I_A/I_N	kgm ²	l/min	kg
WK 71/2-50	0,55	2760	1,40	0,81	70	1,90	2,4	4,5	0,00035	2	7,5
WK 71/2-65	0,75	2760	1,84	0,82	72	2,60	2,3	4,6	0,00046	2	8,5
WK 80/2-60	1,1	2740	2,60	0,84	73	3,85	2,5	4,7	0,00068	2	11,5
WK 80/2-80	1,5	2760	3,50	0,84	74	5,2	2,4	4,8	0,00090	2	13
WK 90/2-75	2,2	2770	4,90	0,88	74	7,6	2,0	4,3	0,00137	4	18
WK 90/2-100	3,0	2800	6,6	0,87	75	10,2	2,5	4,6	0,00183	4	20
WK 100/2-90	4,0	2810	9,3	0,83	75	13,6	2,6	5,0	0,00282	4	26
WK 112/2-110	5,5	2860	11,4	0,87	80	18,4	2,5	6,9	0,00556	6	32
WK 112/2-140	7,5	2880	15,5	0,84	83	25,0	2,2	6,8	0,00707	6	37
WK 132/2-90	7,5	2860	15,2	0,85	84	25,0	2,2	5,9	0,010	6	52
WK 132/2-120	11	2870	21,5	0,86	85	36,5	2,3	6,0	0,013	6	59
WK 132/2-190	15	2870	30,0	0,85	85	50,0	2,2	6,5	0,021	6	73
WK 160/2-130	15	2920	28,5	0,90	85	49,0	2,5	7,0	0,033	8	180
WK 160/2-180	18,5	2920	34,0	0,90	87	61	2,6	6,5	0,045	8	195
WK 160/2-215	22	2920	40,0	0,90	88	72	2,6	7,2	0,054	10	205
WK 160/2-250	25	2920	44,0	0,92	89	82	2,5	7,0	0,064	10	217

Größere Leistungen auf Anfrage.

Increased output on request.

Wassergekühlte Drehstrommotoren

3 000 min⁻¹ 50 Hz

Schutzart IP 55

Kühlmitteltemperatur 35°C

Gehäuse aus Grauguss

Water-cooled three-phase motors

3 000 min⁻¹ 50 Hz

Degree of protection IP 55

Cooling medium temperature 35°C

Housing of grey cast iron

Baugröße	Bemessungsleistung	Bemessungsdrehzahl	Bemessungsstrom bei 400 V	Leistungsfaktor	Wirkungsgrad η	Bemessungsmoment	Anzugs- zu Bemessungsmoment	Anzugs- zu Bemessungsstrom	Trägheitsmoment J	Kühlwassermenge	Gewicht
Frame size	Rated output	Rated speed	Rated current at 400 V	Power factor	Efficiency η	Rated torque	Starting to rated torque	Starting to rated current	Moment of inertia J	Quantity of coolant	Weight
	kW	min ⁻¹	A	cos φ	%	Nm	M_A/M_N	I_A/I_N	kgm ²	l/min	kg
WK 180/2-190	30	2930	54	0,89	91	98	2,4	7,2	0,073	12	255
WK 180/2-250	37	2940	65	0,90	91	120	2,3	7,0	0,096	12	280
WK 200 LK/2-200	37	2950	65	0,91	91	120	2,4	7,5	0,12	12	325
WK 200 LK/2-250	45	2950	79	0,91	91	146	2,6	7,5	0,15	12	350
WK 200 L/2-290	55	2955	97	0,90	91	178	2,5	7,4	0,18	14	385
WK 225/2-240	55	2950	94	0,92	92	178	2,2	7,5	0,22	16	440
WK 225/2-290	65	2955	112	0,91	92	210	2,3	7,6	0,27	16	500
WK 250/2-240	75	2960	127	0,92	93	242	2,0	7,0	0,36	20	530
WK 280/2-250	90	2965	152	0,92	93	290	2,0	7,3	0,61	24	690
WK 280/2-300	110	2965	186	0,92	93	354	1,9	7,0	0,70	24	830
WK 315 S/2-275	132	2970	228	0,90	93	424	1,6	6,8	1,5	28	1080
WK 315 S/2-330	160	2970	276	0,90	93	514	1,5	6,8	1,7	32	1230
WK 315 S/2-390	200	2970	345	0,90	93	643	1,5	6,9	2,0	36	1450
WK 315 S/2-420	250	2970	441	0,89	92	804	1,4	6,9	2,2	40	1570

Größere Leistungen auf Anfrage.

Increased output on request.

Wassergekühlte Drehstrommotoren

1 500 min⁻¹ 50 Hz

Schutzart IP 55

Kühlmitteltemperatur 35°C

Gehäuse aus Aluminiumlegierung

Water-cooled three-phase motors

1 500 min⁻¹ 50 Hz

Degree of protection IP 55

Cooling medium temperature 35°C

Housing of aluminium alloy

Baugröße	Bemessungsleistung	Bemessungsdrehzahl	Bemessungsstrom bei 400 V	Leistungsfaktor	Wirkungsgrad η	Bemessungsmoment	Anzugs- zu Bemessungsmoment	Anzugs- zu Bemessungsstrom	Trägheitsmoment J	Kühlwassermenge	Gewicht
Frame size	Rated output	Rated speed	Rated current at 400 V	Power factor	Efficiency η	Rated torque	Starting to rated torque	Starting to rated current	Moment of inertia J	Quantity of coolant	Weight
	kW	min ⁻¹	A	cos φ	%	Nm	M_A/M_N	I_A/I_N	kgm ²	l/min	kg
WK 71/4-50	0,37	1360	1,23	0,69	63	2,60	1,8	3,3	0,00056	2	7,5
WK 71/4-65	0,55	1360	1,77	0,70	64	3,85	1,9	3,5	0,00073	2	8,5
WK 80/4-60	0,75	1360	2,05	0,73	72	5,3	1,9	3,4	0,00128	2	11,5
WK 80/4-80	1,1	1350	3,05	0,74	71	7,8	2,5	3,6	0,00165	2	13
WK 90/4-75	1,5	1380	4,00	0,79	69	10,4	1,9	3,6	0,00235	4	18
WK 90/4-100	2,2	1380	5,3	0,82	73	15,2	2,0	4,1	0,00313	4	20
WK 100/4-90	3,0	1350	6,9	0,79	79	21,0	1,8	4,6	0,0045	4	26
WK 100/4-120	4,0	1370	9,1	0,81	78	28,0	1,9	4,5	0,0060	4	29
WK 112/4-130	5,5	1380	12,4	0,80	80	38,0	2,1	5,6	0,0119	6	35
WK 112/4-165	7,5	1400	17,4	0,77	81	51	2,3	5,3	0,0150	8	41
WK 132/4-125	7,5	1430	16,1	0,80	84	50	2,3	5,5	0,023	8	60
WK 132/4-190	11	1430	22,5	0,83	85	73	2,4	5,6	0,035	8	73
WK 132/4-230	15	1430	31,0	0,81	86	100	2,7	6,1	0,042	10	82
WK 160/4-160	15	1450	29,5	0,83	88	99	2,2	6,0	0,062	10	190
WK 160/4-215	18,5	1450	36,0	0,83	89	122	2,4	6,3	0,083	10	205
WK 160/4-250	22	1455	43,0	0,83	89	144	2,6	6,5	0,096	12	217
WK 160/4-290	30	1440	57	0,85	90	199	2,2	6,2	0,112	12	230

Größere Leistungen auf Anfrage.

Increased output on request.

Wassergekühlte Drehstrommotoren

1 500 min⁻¹ 50 Hz

Schutzart IP 55

Kühlmitteltemperatur 35°C

Gehäuse aus Grauguss

Water-cooled three-phase motors

1 500 min⁻¹ 50 Hz

Degree of protection IP 55

Cooling medium temperature 35°C

Housing of grey cast iron

Baugröße	Bemessungsleistung	Bemessungsdrehzahl	Bemessungsstrom bei 400 V	Leistungsfaktor	Wirkungsgrad η	Bemessungsmoment	Anzugs- zu Bemessungsmoment	Anzugs- zu Bemessungsstrom	Trägheitsmoment J	Kühlwassermenge	Gewicht
Frame size	Rated output	Rated speed	Rated current at 400 V	Power factor	Efficiency η	Rated torque	Starting to rated torque	Starting to rated current	Moment of inertia J	Quantity of coolant	Weight
	kW	min ⁻¹	A	cos φ	%	Nm	M_A/M_N	I_A/I_N	kgm ²	l/min	kg
WK 180/4-200	22	1460	43	0,82	90	144	2,6	6,4	0,127	12	260
WK 180/4-240	30	1455	59	0,83	89	197	2,8	6,5	0,153	12	275
WK 180/4-290	37	1460	72	0,82	90	242	2,6	6,5	0,185	12	295
WK 200 LK/4-220	30	1465	56	0,86	90	196	2,6	7,3	0,223	16	325
WK 200 LK/4-250	37	1465	69	0,87	89	241	3,1	7,2	0,249	16	350
WK 200 LK/4-290	45	1460	80	0,89	91	294	2,2	6,8	0,290	20	370
WK 200 L/4-360	55	1460	99	0,88	91	360	2,3	6,9	0,330	20	420
WK 225 M/4-240	45	1460	81	0,87	92	294	2,5	6,3	0,392	20	440
WK 225 M/4-290	55	1460	99	0,88	91	360	2,6	6,4	0,474	20	500
WK 225/4-405	75	1460	137	0,87	91	490	2,5	6,8	0,66	24	600
WK 250/4-290	75	1465	135	0,89	90	489	2,4	6,2	0,74	24	580
WK 250/4-330	90	1460	162	0,88	91	589	2,5	6,5	0,84	24	660
WK 280/4-300	90	1470	168	0,84	92	585	2,4	6,5	1,22	24	830
WK 280/4-360	110	1475	203	0,85	92	712	2,5	6,5	1,46	28	1000
WK 280/4-400	132	1470	230	0,89	93	858	2,8	6,9	1,62	28	1110
WK 315 S/4-300	132	1480	247	0,82	94,2	852	1,9	6,5	2,1	28	1180
WK 315 S/4-370	160	1480	294	0,83	94,6	1032	1,8	6,7	2,5	32	1380
WK 315 S/4-420	200	1485	358	0,85	95,0	1286	1,6	6,4	3,0	40	1570
WK 315 S/4-460	250	1480	441	0,86	95,3	1613	1,7	6,7	3,3	48	1710
WK 315 L/4-620	315	1480	548	0,87	95,5	2033	1,5	6,8	4,5	56	2320
WK 315 L/4-700	355	1480	617	0,87	95,6	2291	1,4	6,6	5,1	60	2550
WK 315 L/4-800	400	1480	686	0,88	95,7	2581	1,4	6,6	5,8	68	2880
WK 355/4-800	450	1485	783	0,87	95,5	2894	1,3	6,9	12	80	3700
WK 355/4-900	500	1485	859	0,88	95,6	3215	1,2	6,9	14	88	4000
WK 400/4-800	630	1490	1070	0,89	95,6	4038	1,2	7,0	21	108	4850
WK 400/4-900	710	1490	1205	0,89	95,7	4551	1,1	7,1	23	120	5240
WK 450/4-900	850	1490	1440	0,89	96,5	5412	1,2	7,1	38	160	5900
WK 450/4-1100	1000	1490	1690	0,89	96,6	6367	1,1	7,1	46	200	6700
WK 450/4-1200	1100	1490	1860	0,89	96,7	7004	1,1	7,1	49	200	7100

Größere Leistungen auf Anfrage.

Increased output on request.

Wassergekühlte Drehstrommotoren

1 000 min⁻¹ 50 Hz

Schutzart IP 55

Kühlmitteltemperatur 35°C

Gehäuse aus Aluminiumlegierung

Water-cooled three-phase motors

1 000 min⁻¹ 50 Hz

Degree of protection IP 55

Cooling medium temperature 35°C

Housing of aluminium alloy

Baugröße	Bemessungsleistung	Bemessungsdrehzahl	Bemessungsstrom bei 400 V	Leistungsfaktor	Wirkungsgrad η	Bemessungs-moment	Anzugs- zu Bemessungs-moment	Anzugs- zu Bemessungs-strom	Trägheitsmoment J	Kühlwassermenge	Gewicht
Frame size	Rated output	Rated speed	Rated current at 400 V	Power factor	Efficiency η	Rated torque	Starting to rated torque	Starting to rated current	Moment of inertia J	Quantity of coolant	Weight
	kW	min ⁻¹	A	cos φ	%	Nm	M_A/M_N	I_A/I_N	kgm ²	l/min	kg
WK 71/6-50	0,25	860	1,07	0,59	57	2,80	1,7	3,0	0,0009	2	7,5
WK 71/6-65	0,37	870	1,46	0,60	61	4,05	1,8	3,2	0,0012	2	8,5
WK 80/6-70	0,55	870	2,15	0,60	62	6,0	2,0	3,2	0,0022	2	12
WK 80/6-90	0,75	890	2,40	0,67	67	8,0	2,1	3,5	0,0028	2	13,5
WK 90/6-75	1,1	900	3,45	0,68	68	11,7	1,7	3,2	0,0037	4	18
WK 90/6-100	1,5	890	4,75	0,67	68	16,1	1,8	3,5	0,0050	4	20
WK 100/6-120	2,2	910	5,6	0,76	75	23,0	2,0	4,5	0,010	4	29
WK 112/6-140	3,0	930	6,9	0,78	80	31,0	2,2	5,4	0,018	6	37
WK 132/6-125	4,0	940	9,7	0,73	82	40,5	2,1	5,3	0,031	8	60
WK 132/6-150	5,5	940	13,7	0,71	82	56	2,2	5,5	0,038	8	65
WK 132/6-180	7,5	935	16,7	0,78	83	77	2,2	5,6	0,045	8	71
WK 132/6-220	9,2	945	21,5	0,75	83	93	2,1	5,3	0,055	8	80
WK 160/6-165	11	955	22,5	0,83	85	110	2,0	6,2	0,093	10	191
WK 160/6-225	15	960	30,5	0,82	87	149	2,3	6,6	0,123	12	211
WK 160/6-250	18,5	960	37,0	0,82	88	184	2,2	6,5	0,137	12	217

Größere Leistungen auf Anfrage.

Increased output on request.

Wassergekühlte Drehstrommotoren

1 000 min⁻¹ 50 Hz

Schutzart IP 55

Kühlmitteltemperatur 35°C

Gehäuse aus Grauguss

Water-cooled three-phase motors

1 000 min⁻¹ 50 Hz

Degree of protection IP 55

Cooling medium temperature 35°C

Housing of grey cast iron

Baugröße	Bemessungsleistung	Bemessungsdrehzahl	Bemessungsstrom bei 400 V	Leistungsfaktor	Wirkungsgrad η	Bemessungsmoment	Anzugs- zu Bemessungsmoment	Anzugs- zu Bemessungsstrom	Trägheitsmoment J	Kühlwassermenge	Gewicht
Frame size	Rated output	Rated speed	Rated current at 400 V	Power factor	Efficiency η	Rated torque	Starting to rated torque	Starting to rated current	Moment of inertia J	Quantity of coolant	Weight
	kW	min ⁻¹	A	cos φ	%	Nm	M_A/M_N	I_A/I_N	kgm ²	l/min	kg
WK 180/6-200	15	965	31,0	0,80	87	148	2,1	6,1	0,168	12	260
WK 180/6-240	18,5	965	38,0	0,80	88	183	2,0	6,0	0,192	12	275
WK 180/6-290	22	965	44,0	0,82	88	218	2,6	6,9	0,232	16	295
WK 200 LK /6-230	22	970	43,5	0,82	89	217	2,0	6,4	0,281	16	330
WK 200 LK /6-265	30	970	59	0,82	89	295	2,0	6,4	0,324	16	355
WK 200 L /6-300	37	970	74	0,81	89	364	2,1	6,6	0,360	20	390
WK 225 M /6-290	37	975	72	0,82	91	362	2,9	6,3	0,736	20	500
WK 225/6-310	45	975	86	0,83	91	441	2,7	7,0	0,79	24	570
WK 225/6-400	55	975	106	0,83	90	593	2,6	6,8	1,02	25	600
WK 250/6-290	45	980	86	0,82	92	439	2,8	6,5	1,01	24	580
WK 280/6-240	55	975	103	0,84	92	539	2,2	6,2	1,29	24	770
WK 280/6-300	75	975	136	0,86	93	735	2,6	6,5	1,61	28	830
WK 280/6-360	90	975	164	0,86	92	882	2,2	6,3	1,94	32	1000
WK 280/6-440	110	970	194	0,89	92	1080	2,6	6,6	2,37	32	1150
WK 315 S /6-290	90	980	163	0,85	94	877	2,0	6,5	2,6	32	1160
WK 315 S /6-340	110	980	197	0,86	94	1070	1,9	6,5	3,1	32	1250
WK 315 S /6-420	132	980	236	0,86	94	1290	2,0	6,6	3,6	36	1570
WK 315 S /6-460	160	985	290	0,84	95	1550	1,9	6,7	4,2	40	1710
WK 315 L /6-600	200	980	376	0,81	95	1950	1,8	6,8	5,5	48	2200
WK 315 L /6-700	250	980	464	0,82	95	2435	1,8	6,8	6,6	48	2550
WK 355/6-550	315	985	563	0,86	94	3054	1,7	6,8	15	60	3400
WK 355/6-700	355	985	628	0,86	95	3442	1,6	6,9	18	64	3700
WK 355/6-900	400	985	699	0,87	95	3878	1,7	6,9	24	72	4000
WK 400/6-800	450	990	778	0,88	95	4341	1,4	6,8	32	80	4850
WK 400/6-900	500	990	855	0,89	95	4823	1,5	6,9	35	96	5240
WK 450/6-800	560	995	950	0,89	95,5	5375	1,5	6,9	47	120	5550
WK 450/6-900	630	995	1070	0,89	95,5	6050	1,5	6,9	53	120	5900
WK 450/6-1100	710	995	1210	0,89	95,5	6815	1,4	7,0	64	160	6700
WK 450/6-1200	800	995	1360	0,89	95,5	7680	1,4	7,0	69	180	7100

Größere Leistungen auf Anfrage.

Increased output on request.

Wassergekühlte Drehstrommotoren

750 min⁻¹ 50 Hz

Schutzart IP 55

Kühlmitteltemperatur 35°C

Gehäuse aus Aluminiumlegierung

Water-cooled three-phase motors

750 min⁻¹ 50 Hz

Degree of protection IP 55

Cooling medium temperature 35°C

Housing of aluminium alloy

Baugröße	Bemessungsleistung	Bemessungsdrehzahl	Bemessungsstrom bei 400 V	Leistungsfaktor	Wirkungsgrad η	Bemessungsmoment	Anzugs- zu Bemessungsmoment	Anzugs- zu Bemessungsstrom	Trägheitsmoment J	Kühlwassermenge	Gewicht
Frame size	Rated output	Rated speed	Rated current at 400 V	Power factor	Efficiency η	Rated torque	Starting to rated torque	Starting to rated current	Moment of inertia J	Quantity of coolant	Weight
	kW	min ⁻¹	A	cos φ	%	Nm	M_A/M_N	I_A/I_N	kgm ²	l/min	kg
WK 71/8-50	0,18	640	0,86	0,59	51	2,70	1,7	2,4	0,0009	2	7,5
WK 71/8-65	0,25	650	1,14	0,60	53	3,65	1,8	2,5	0,0012	2	8,5
WK 80/8-70	0,37	660	1,65	0,61	53	5,4	1,8	2,8	0,0022	2	12
WK 80/8-90	0,55	660	2,20	0,63	58	8,0	1,6	2,5	0,0028	2	13,5
WK 90/8-100	0,75	670	2,60	0,61	68	10,7	1,8	3,0	0,0050	4	20
WK 100/8-90	1,1	670	3,65	0,62	70	15,7	1,7	3,5	0,0077	4	26
WK 100/8-120	1,5	670	5,1	0,62	69	21,5	1,7	3,6	0,010	4	29
WK 112/8-140	2,2	690	7,0	0,61	74	30,5	1,8	4,0	0,018	6	37
WK 132/8-100	3,0	700	8,4	0,67	77	41,0	1,8	3,5	0,029	8	54
WK 132/8-135	4,0	700	10,5	0,70	79	55	1,8	3,6	0,039	8	63
WK 132/8-180	5,5	700	14,2	0,71	79	75	1,7	3,7	0,054	8	71
WK 160/8-165	7,5	720	19,7	0,67	82	99	1,9	4,6	0,079	10	191
WK 160/8-225	9,2	720	23,5	0,67	84	122	2,1	5,0	0,143	10	211

Größere Leistungen auf Anfrage.

Increased output on request.

Wassergekühlte Drehstrommotoren

750 min⁻¹ 50 Hz

Schutzart IP 55
Kühlmitteltemperatur 35°C
Gehäuse aus Grauguss

Water-cooled three-phase motors

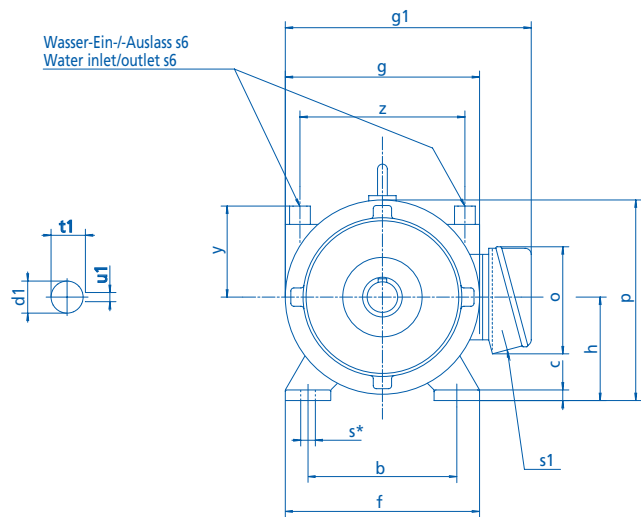
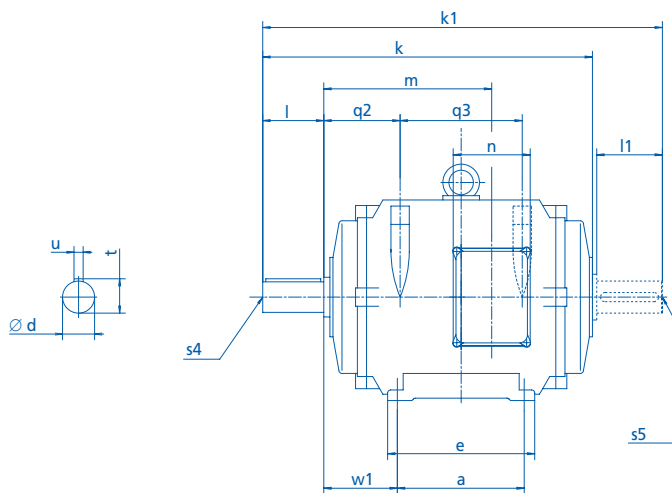
750 min⁻¹ 50 Hz

Degree of protection IP 55
Cooling medium temperature 35°C
Housing of grey cast iron

Baugröße	Bemessungsleistung	Bemessungsdrehzahl	Bemessungsstrom bei 400 V	Leistungsfaktor	Wirkungsgrad η	Bemessungsmoment	Anzugs- zu Bemessungsmoment	Anzugs- zu Bemessungsstrom	Trägheitsmoment J	Kühlwassermenge	Gewicht
Frame size	Rated output	Rated speed	Rated current at 400 V	Power factor	Efficiency η	Rated torque	Starting to rated torque	Starting to rated current	Moment of inertia J	Quantity of coolant	Weight
	kW	min ⁻¹	A	cos φ	%	Nm	M_A/M_N	I_A/I_N	kgm ²	l/min	kg
WK 180/8-200	11	710	24,5	0,75	86	148	2,1	5,0	0,199	12	260
WK 180/8-240	15	710	33,5	0,75	86	202	2,1	5,2	0,239	12	275
WK 200 LK/8-265	18,5	730	37,5	0,80	89	242	2,0	6,3	0,433	16	355
WK 225 M/8-240	22	725	51	0,72	87	290	2,5	5,0	0,61	20	440
WK 225 M/8-290	30	725	68	0,73	87	395	2,6	4,9	0,74	20	500
WK 225 L/8-400	37	720	84	0,73	87	491	2,3	5,5	1,05	24	600
WK 250/8-310	37	720	77	0,77	90	491	2,0	4,6	1,20	24	600
WK 280/8-240	45	725	88	0,81	91	593	2,0	5,3	1,29	24	770
WK 280/8-300	55	725	105	0,82	92	724	2,4	5,5	1,61	24	830
WK 280/8-360	75	725	144	0,82	92	988	2,0	5,3	1,94	28	1000
WK 280/8-440	90	725	176	0,81	91	1190	2,0	5,3	2,37	28	1150
WK 315 S/8-290	75	730	144	0,82	92	981	1,7	6,4	3,3	28	1160
WK 315 S/8-320	90	760	172	0,82	92	1130	1,7	6,4	4,4	28	1210
WK 315 S/8-380	110	730	208	0,82	93	1440	1,8	6,5	4,7	32	1420
WK 315 S/8-460	132	730	250	0,82	93	1730	1,8	6,6	5,3	36	1710
WK 315 L/8-600	160	730	307	0,81	93	2090	1,6	6,7	7	40	2180
WK 315 L/8-700	200	730	384	0,81	93	2615	1,5	6,7	8	48	2380
WK 355/8-550	250	735	474	0,81	94	3250	1,5	6,8	15	48	3400
WK 355/8-700	315	735	591	0,82	94	4090	1,6	6,7	18	60	3700
WK 355/8-900	355	735	662	0,82	94,5	4615	1,5	6,8	24	64	4000
WK 400/8-800	400	740	737	0,83	94,5	5160	1,4	6,8	32	72	4850
WK 400/8-900	450	740	844	0,82	94	5810	1,4	6,9	35	80	5240
WK 450/8-800	500	740	921	0,83	94,5	6453	1,4	7,0	47	100	5550
WK 450/8-900	560	740	1032	0,83	94,5	7227	1,4	7,1	53	120	5900
WK 450/8-1100	630	740	1161	0,83	94,5	8130	1,3	7,1	64	120	6700
WK 450/8-1200	710	740	1308	0,83	94,5	9163	1,2	7,0	69	160	7100

Größere Leistungen auf Anfrage.

Increased output on request.



Wassergekühlte Drehstrommotoren Baureihe WK

Maßblatt Nr. 837/09/001
Bauform B3, Schutzart IP 55
Klemmenkasten rechts (0°)

Water-cooled three-phase motors type wk

Dimension sheet no. 837/09/001
Mounting B3, Degree of protection IP 55
Terminalbox right (0°)

Baugröße Frame size		71	80	90	100	112	132	160
DIN	EN							
a	B	90	100	125	140	140	178	254
b	A	112	125	140	160	190	216	254
c	HA	10	10	12	14	14	18	20
e	BB	110	125	150	194	200	208	308
f	AB	140	160	180	200	230	260	314
g	AC	138	158	175	192	218	252	305
g1	AD	195	219	236	261	299	339	420
h	H	71	80	90	100	112	132	160
k	L	240	317	320	380	405	497	635
k1	LC	275	362	372	445	470	586	730
m	-	142,5	202,5	191,5	239,5	244,5	309	393
n	-	90	105	105	105	140	140	180
o	-	90	105	105	105	140	140	215
p	HC	140	157,5	177,5	196	221	258	313
q2	-	61,5	65	60	74	84,5	96	114
q3	-	90	150	148	180	185	234	312
s	-	M6	M8	M8	M10	M10	M10	M12
s1	-	1× M20×1,5	1× M25×1,5	1× M25×1,5	1× M25×1,5	1× M25×1,5	1× M25×1,5	1× M40×1,5
s4	DB	-	-	M8	M10	M10	M12	M16
s5	DC	-	-	M8	M10	M10	M12	M12
s6	-	G1/4"	G1/4"	G1/4"	G1/4"	G1/4"	G1/2"	G1/2"
w1	C	45	50	56	63	70	89	108
y	-	81	85	85	95	100	117,5	137
z	-	108	128	143	165	190	206,5	255

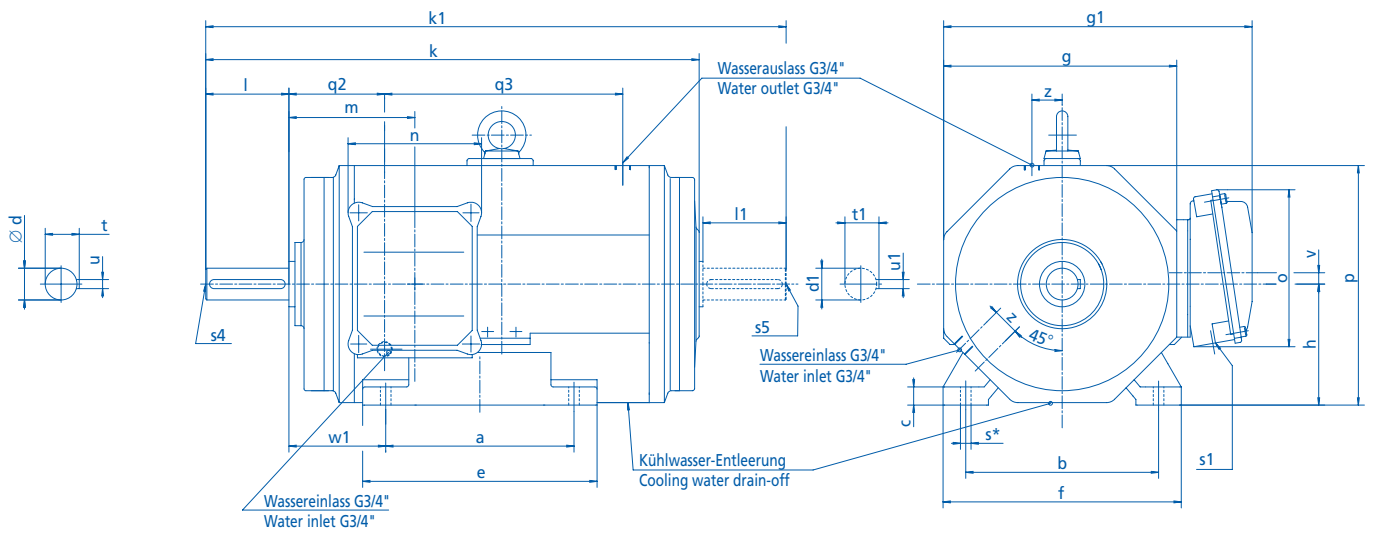
Baugröße Frame size		71	80	90	100	112	132	160
DIN	EN							
d	D	14	19	24	28	28	38	42
l	E	30	40	50	60	60	80	110
t	GA	16	21,5	27	31	31	41	45
u	F	5	6	8	8	8	10	12
d1	DA	14	19	24	28	28	32	38
l1	EA	30	40	50	60	60	80	80
t1	GC	16	21,5	27	31	31	35	41
u1	FA	5	6	8	8	8	10	10

Passung d/d1 = ISA k6; ab ø55 ISA m6
 Passfeder u/u1 = DIN 6885
 Innengewinde s4/s5 = DIN 332 Form DR

* Durchgangsbohrung für Gewinde

Fit diam. d/d1 = ISA k6; from ø55 ISA m6
 Featherkey u/u1 = DIN 6885
 Internal thread s4/s5 = DIN 332 Form DR

* through-hole for bolts



Wassergekühlte Drehstrommotoren Baureihe WK

Maßblatt Nr. 837/09/001
Bauform B3, Schutzart IP 55
Klemmenkasten rechts (0°)

Water-cooled three-phase motors type wk

Dimension sheet no. 837/09/001
Mounting B3, Degree of protection IP 55
Terminalbox right (0°)

Baugröße Frame size		180	200 LK	200 L	225 M	225 L	250 M	280
Polzahl No. of poles		≥ 2	≥ 2	≥ 2	≥ 2	≥ 2	≥ 2	2 ≥ 4
DIN	EN							
a	B	279	305	305	311	456	349	419
b	A	279	318	318	356	356	406	457
c	HA	26	30	30	32	32	35	40
e	BB	335	365	365	379	524	429	529
f	AB	345	400	400	435	435	500	570
g	AC	350	392	392	438	438	484	544
g1	AD	493	535	535	570	570	680	710
h	H	180	200	200	225	225	250	280
k	L	740	740	810	821	966	888	1014 1044
k1	–	860	890	960	971	1116	1038	1164 1194
m	–	184	194	194	205	205	258	271
n	–	200	200	200	200	200	280	280
o	–	250	250	250	250	250	365	365
p	HC	354	395	395	443	443	491	551
q2	–	166	175	175	198	198	200	245
q3	–	308	296	366	331	476	403	460
s	–	M12	M16	M16	M16	M16	M20	M20
s1	–	2×M40×1,5 2×M50×1,5 2×M50×1,5 2×M50×1,5 2×M50×1,5 2×M50×1,5 2×M63×1,5 2×M16×1,5 2×M16×1,5 2×M16×1,5 2×M16×1,5 2×M16×1,5 2×M16×1,5 2×M16×1,5						
s4	DB	M20	M20	M20	M20	M20	M20	M20
s5	DC	M16	M20	M20	M20	M20	M20	M20
v	–	21	25	25	25	25	40	40
w1	C	121	133	133	149	149	168	190
z	–	50	60	60	60	60	65	80

Baugröße Frame size		180	200 LK	200 L	225 M	225 L	250 M	280
Polzahl No. of poles		≥ 2	≥ 2	≥ 2	≥ 2	≥ 2	≥ 2	2 ≥ 4
DIN	EN							
d _{max}	D	60	65	65	65	65	75	75 80
l	E	140	140	140	140	140	140	140 170
t	GA	64	69	69	69	69	79,5	79,5 85
u	F	18	18	18	18	18	20	20 22
d1 _{max}	DA	48	60	60	60	60	65	75
l1	EA	110	140	140	140	140	140	140
t1	GC	51,5	64	64	64	64	69	79,5
u1	FA	14	18	18	18	18	18	20

Welle A5 Ø-max
drive-end-shaft

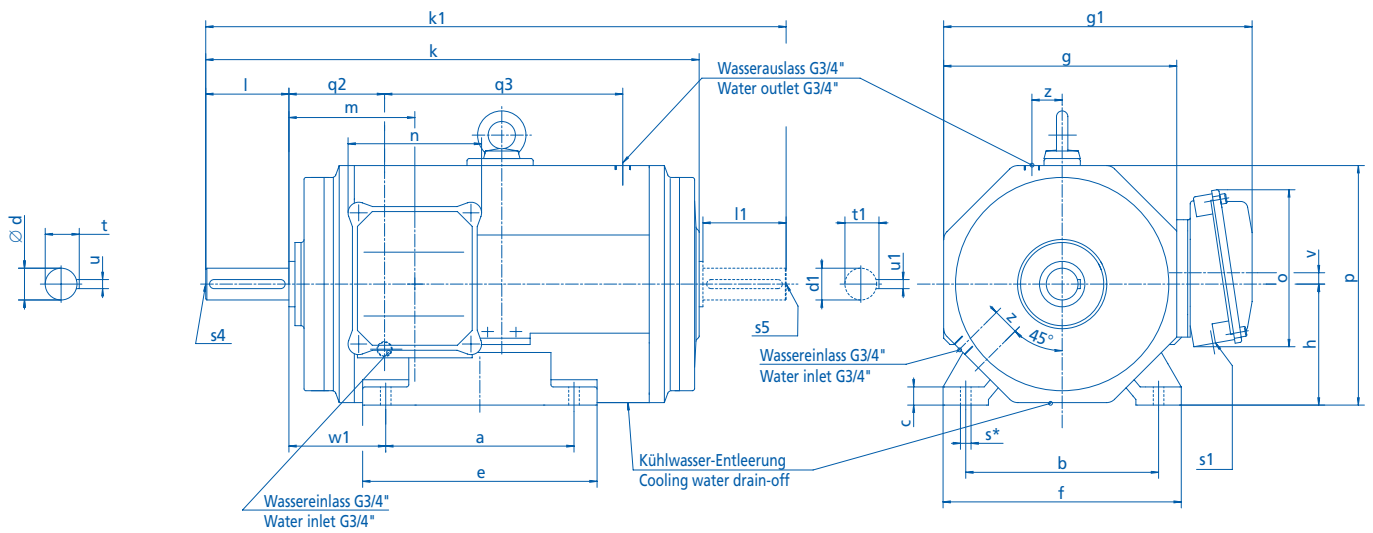
Welle B5 Ø-max
non-drive-end-shaft

Passung d/d1 = ISA k6; ab ø55 ISA m6
Passung b1 = ISA h6
Passfeder u/u1 = DIN 6885
Innengewinde s4/s5 = DIN 332 Form DR

* Durchgangsbohrung für Gewinde

Fit diam. d/d1 = ISA k6; from ø55 ISA m6
Fit diam. b1 = ISA h6
Featherkey u/u1 = DIN 6885
Internal thread s4/s5 = DIN 332 Form DR

* through-hole for bolts



Wassergekühlte Drehstrommotoren Baureihe WK

Maßblatt Nr. 837/09/001
Bauform B3, Schutzart IP 55
Klemmenkasten rechts (0°)

Water-cooled three-phase motors type wk

Dimension sheet no. 837/09/001
Mounting B3, Degree of protection IP 55
Terminalbox right (0°)

Baugröße Frame size		315 S	315 L	315 L**	355 L**	400**	450**
Polzahl No. of poles		≥ 2 ≥ 4	2	≥ 4	≥ 4	≥ 4	≥ 4
DIN	EN						
a	B	457	667	667	765	810	1030
b	A	508	508	508	610	686	750
c	HA	50	50	50	50	50	60
e	BB	551	760	760	885	948	1250
f	AB	628	628	628	710	800	940
g	AC	614	614	614	692	790	860
g1	AD	812	812	812	917	1130	1205
h	H	315	315	315	355	400	450
k	L	1225 1255	1465 -	- 1495	- 1698	- 1748	- 2158
k1	LC	1375 1435	1615 -	- 1675	- 1883	- 1933	- 2348
m	-	323	232	232	342	352	364
n	-	355	355	355	355	470	470
o	-	427	427	427	427	546	546
p	HC	625	625	625	705	795	880
q2	-	325	325	325	339	353	383
q3	-	535	815	815	950	950	1250
s	-	M24	M24	M24	M24	M30	M30
s1	-	2×M72×2 2×M16×1,5	2×M72×2 2×M16×1,5	2×M72×2 2×M16×1,5	2×M72×2 2×M16×1,5	3×M72×2 2×M16×1,5	3×M72×2 2×M16×1,5
s4	DB	M20 M24	M20 -	- M24	- M24	- M24	- M24
s5	DC	M20	M20	M20	M20	M24	M24
v	-	40	40	40	49,5	49,5	49,5
w1	C	216	216	216	255	280	364
z	-	90	90	90	90	90	90

Baugröße Frame size		315 S	315 L	315 L**	355 L**	400**	450**
Polzahl No. of poles		≥ 2 ≥ 4	2	≥ 4	≥ 4	≥ 4	≥ 4
DIN	EN						
d _{max}	D	75 90	75 -	- 90	- 90	- 100	- 110
l	E	140 170	140 -	- 170	- 170	- 210	- 210
t	GA	79,5 95	79,5 -	- 95	- 95	- 106	- 116
u	F	20 25	20 -	- 25	- 25	- 28	- 28
d1 _{max}	DA	75 80	75 -	- 80	- 80	- 90	- 90
l1	EA	140 170	140 -	- 170	- 170	- 170	- 170
t1	GC	79,5 85	79,5 -	- 85	- 85	- 95	- 95
u1	FA	20 22	20 -	- 22	- 22	- 25	- 25

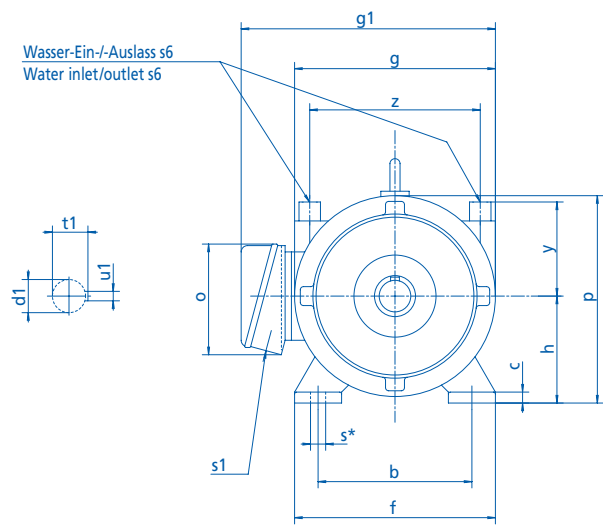
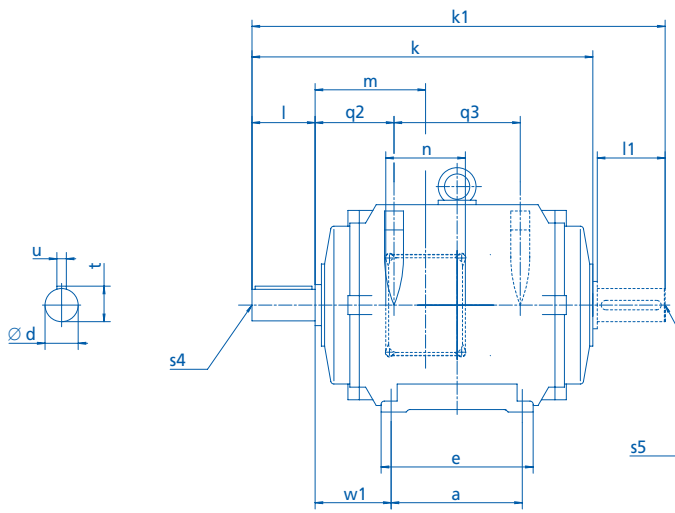
Welle AS Ø-max
drive-end-shaft
Welle BS Ø-max
non-drive-end-shaft

Passung d/d1 = ISA k6; ab Ø55 ISA m6
Passung b1 = ISA h6
Passfeder u/u1 = DIN 6885
Innengewinde s4/s5 = DIN 332 Form DR

* Durchgangsbohrung für Gewinde
** verstärkte Lagerung B-seitig für vertikale Aufstellung.
Achtung: Motorverlängerung! Abmaße auf Anfrage!

Fit diam. d/d1 = ISA k6; from Ø55 ISA m6
Fit diam. b1 = ISA h6
Featherkey u/u1 = DIN 6885
Internal thread s4/s5 = DIN 332 Form DR

* through-hole for bolts
** heavy-duty bearings at non-drive end for vertical installation.
Attention: motor extension! Dimensions on request.



Wassergekühlte Drehstrommotoren Baureihe WK

Maßblatt Nr. 837/09/002
Bauform B3, Schutzart IP 55
Klemmenkasten links (180°)

Water-cooled three-phase motors type wk

Dimension sheet no. 837/09/002
Mounting B3, Degree of protection IP 55
Terminalbox left (180°)

Baugröße Frame size		71	80	90	100	112	132	160
DIN	EN							
a	B	90	100	125	140	140	178	254
b	A	112	125	140	160	190	216	254
c	H1	10	10	12	14	14	18	20
e	BB	110	125	150	194	200	208	308
f	AB	140	160	180	200	230	260	314
g	AC	138	158	175	192	218	252	305
g1	AD	195	219	236	261	299	339	420
h	H	71	80	90	100	112	132	160
k	L	240	317	320	380	405	497	635
k1	LC	275	362	372	445	470	586	730
m	-	70,5	77,5	80,5	88,5	109,5	117	147
n	-	90	105	105	105	140	140	180
o	-	90	105	105	105	140	140	215
p	HC	140	157,5	177,5	196	221	258	313
q2	-	61,5	65	60	74	84,5	96	114
q3	-	90	150	148	180	185	234	312
s	-	M6	M8	M8	M10	M10	M10	M12
s1	-	1× M20×1,5	1× M25×1,5	1× M25×1,5	1× M25×1,5	2× M25×1,5	2× M25×1,5	2× M40×1,5
s4	DB	-	-	M8	M10	M10	M12	M16
s5	DC	-	-	M8	M10	M10	M12	M12
s6	-	G1/4"	G1/4"	G1/4"	G1/4"	G1/4"	G1/2"	G1/2"
w1	C	45	50	56	63	70	89	108
y	-	81	85	85	95	100	117,5	137
z	-	108	128	143	165	190	206,5	255

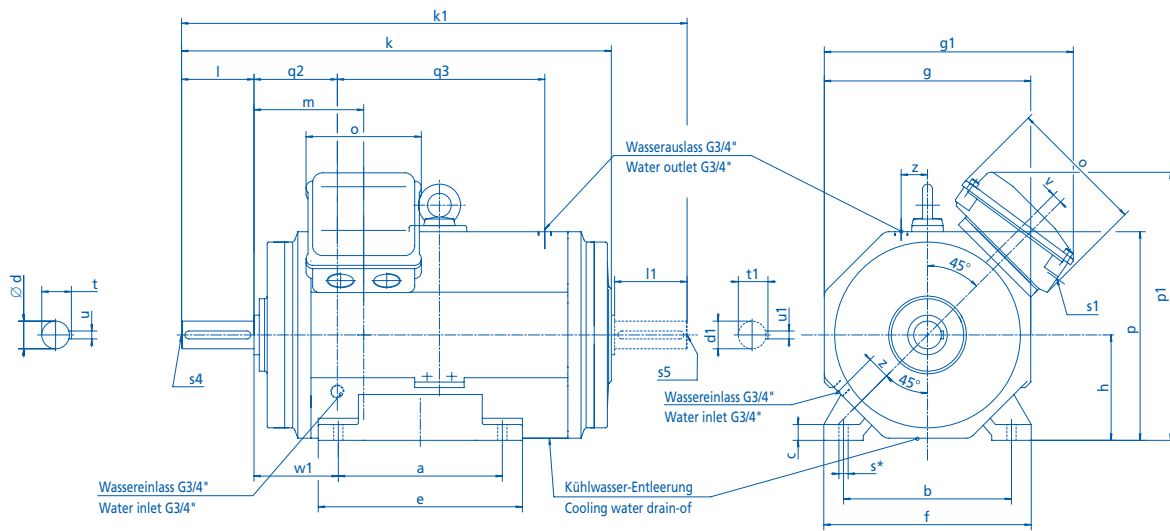
Baugröße Frame size		71	80	90	100	112	132	160
DIN	EN							
d	D	14	19	24	28	28	38	42
l	E	30	40	50	60	60	80	110
t	GA	16	21,5	27	31	31	41	45
u	F	5	6	8	8	8	10	12
d1	DA	14	19	24	28	28	32	38
l1	EA	30	40	50	60	60	80	80
t1	GC	16	21,5	27	31	31	35	41
u1	FA	5	6	8	8	8	10	10

Passung d/d1 = ISA k6; ab ø55 ISA m6
Paßfeder u/u1 = DIN 6885
Innengewinde s4/s5 = DIN 332 Form DR

* Durchgangsbohrung für Gewinde

Fit diam. d/d1 = ISA k6; from ø55 ISA m6
Featherkey u/u1 = DIN 6885
Internal thread s4/s5 = DIN 332 Form DR

* through-hole for bolts



Wassergekühlte Drehstrommotoren Baureihe WK

Maßblatt Nr. 837/09/003
Bauform B3, Schutzart IP 55
Klemmenkasten rechts (315°)

Water-cooled three-phase motors type wk

Dimension sheet no. 837/09/003
Mounting B3, Degree of protection IP 55
Terminalbox right (315°)

Baugröße Frame size	180	200 LK	200 L	225 M	225 L	250	280	
Polzahl No. of poles	≥ 2	≥ 2	≥ 2	≥ 2	≥ 2	≥ 2	2 ≥ 4	
DIN EN								
a	B	279	305	305	311	456	349	419
b	A	279	318	318	356	356	406	457
c	HA	26	30	30	32	32	35	40
e	BB	335	365	365	379	524	429	529
f	AB	345	400	400	435	435	500	570
g	AC	350	392	392	438	438	484	544
g1	AD	448	483	483	570	570	622	674
h	H	180	200	200	225	225	250	280
k	L	740	740	810	821	966	888 1044	1014 1187
k1	LC	860	890	960	971	1116	1038	1164 1194
m	-	184	194	194	205	205	258	271
n	-	200	200	200	200	200	280	280
o	-	250	250	250	250	250	365	365
p	HC	354	395	395	443	443	491	551
p1	-	482	518	518	560	560	675	725
q2	-	166	175	175	198	198	200	245
q3	-	308	296	366	331	476	403	400
s	-	M12	M16	M16	M16	M16	M20	M20
s1	-	2×M40×1,5	2×M50×1,5	2×M50×1,5	2×M50×1,5	2×M50×1,5	2×M50×1,5	2×M63×1,5
	-	2×M16×1,5	2×M16×1,5	2×M16×1,5	2×M16×1,5	2×M16×1,5	2×M16×1,5	2×M16×1,5
s4	DB	M20	M20	M20	M20	M20	M20	M20
s5	DC	M16	M20	M20	M20	M20	M20	M20
v	-	21	25	25	25	25	40	40
w1	C	121	133	133	149	149	168	190
z	-	50	60	60	60	60	65	80

Baugröße Frame size	180	200 LK	200 L	225 M	225 L	250	280	
Polzahl No. of poles	≥ 2	≥ 2	≥ 2	≥ 2	≥ 2	≥ 2	2 ≥ 4	
DIN EN								
d _{max}	D	60	65	65	65	65	75	75 80
l	E	140	140	140	140	140	140	140 170
t	GA	64	69	69	69	69	79,5	79,5 85
u	F	18	18	18	18	18	20	18 22
d1 _{max}	DA	48	60	60	60	60	65	75
l1	EA	110	140	140	140	140	140	140
t1	GC	51,5	64	64	64	64	69	79,5
u1	FA	14	18	18	18	18	18	20

Welle AS Ø-max
drive-end-shaft

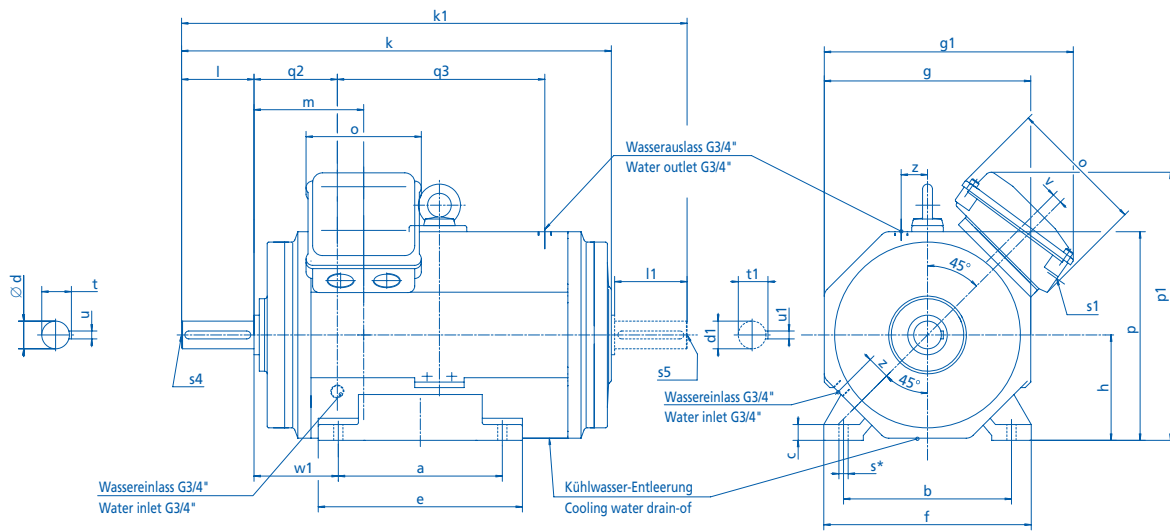
Welle BS Ø-max
non-drive-end-shaft

Passung d/d1 = ISA k6; ab Ø55 ISA m6
Passung b1 = ISA h6
Paßfeder u/u1 = DIN 6885
Innengewinde s4/s5 = DIN 332 Form DR

* Durchgangsbohrung für Gewinde

Fit diam. d/d1 = ISA k6; from Ø55 ISA m6
Fit diam. b1 = ISA h6
Featherkey u/u1 = DIN 6885
Internal thread s4/s5 = DIN 332 Form DR

* through-hole for bolts



Wassergekühlte Drehstrommotoren Baureihe WK

Maßblatt Nr. 837/09/003
Bauform B3, Schutzart IP 55
Klemmenkasten rechts (315°)

Water-cooled three-phase motors type wk

Dimension sheet no. 837/09/003
Mounting B3, Degree of protection IP 55
Terminalbox right (315°)

Baugröße Frame size		315 S	315 L	315 L**	355 L**	400**	450**
Polzahl No. of poles		≥ 2 ≥ 4	2	≥ 4	≥ 4	≥ 4	≥ 4
DIN	EN						
a	B	457	667	667	765	810	1030
b	A	508	508	508	610	686	750
c	HA	50	50	50	50	50	60
e	BB	551	760	760	885	948	1250
f	AB	628	628	628	710	800	940
g	AC	614	614	614	692	790	860
g1	AD	812	812	812	917	1130	1205
h	H	315	315	315	355	400	450
k	L	1225 1255	1465	– 1495	– 1698	– 1748	– 2158
k1	LC	1375 1435	1615	– 1675	– 1883	– 1933	– 2348
m	–	323	232	232	342	352	364
n	–	355	355	355	355	470	470
o	–	427	427	427	427	546	546
p	HC	625	625	625	705	795	880
p1	–	795	795	795	875	1070	1102
q2	–	325	325	325	339	353	383
q3	–	535	815	815	950	950	1250
s	–	M24	M24	M24	M24	M30	M30
s1	–	2×M72×2 2×M16×1,5	2×M72×2 2×M16×1,5	2×M72×2 2×M16×1,5	2×M72×2 2×M16×1,5	3×M72×2 2×M16×1,5	3×M72×2 2×M16×1,5
s4	DB	M20 M24	M20 –	– M24	– M24	– M24	– M24
s5	DC	M20	M20	M20	M20	M24	M24
v	–	40	40	40	49,5	49,5	49,5
w1	C	216	216	216	255	280	364
z	–	90	90	90	90	90	90

Baugröße Frame size		315 S	315 L	315 L**	355 L**	400**	450**
Polzahl No. of poles		≥ 2 ≥ 4	2	≥ 4	≥ 4	≥ 4	≥ 4
DIN	EN						
d _{max}	D	75 90	75 –	– 90	– 90	– 100	– 110
l	E	140 170	140 –	– 170	– 170	– 210	– 210
t	GA	79,5 95	79,5 –	– 95	– 95	– 106	– 116
u	F	20 25	20 –	– 25	– 25	– 28	– 28
d1 _{max}	DA	75 80	75 –	– 80	– 80	– 90	– 90
l1	EA	140 170	140 –	– 170	– 170	– 170	– 170
t1	GC	79,5 85	79,5 –	– 85	– 85	– 95	– 95
u1	FA	20 22	20 –	– 22	– 22	– 25	– 25

Welle AS Ø-max
drive-end-shaft

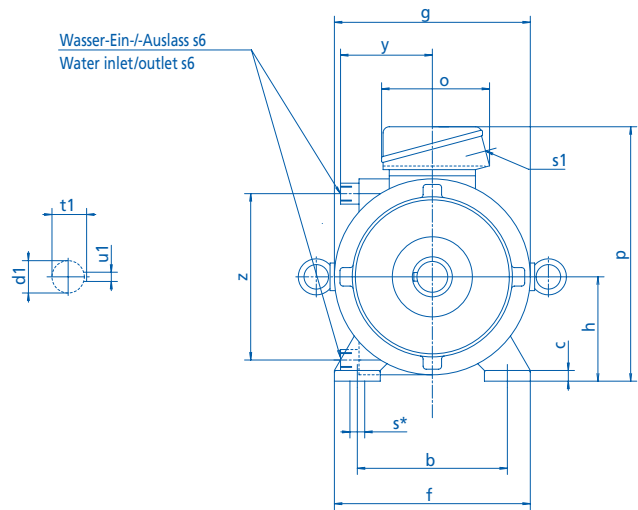
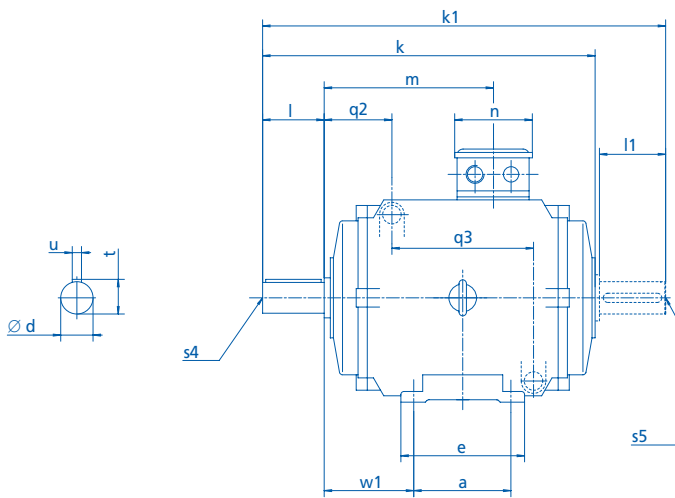
Welle BS Ø-max
non-drive-end-shaft

Passung d/d1 = ISA k6; ab Ø55 ISA m6
Passung b1 = ISA h6
Paßfeder u/u1 = DIN 6885
Innengewinde s4/s5 = DIN 332 Form DR

* Durchgangsbohrung für Gewinde
** verstärkte Lagerung B-seitig für vertikale Aufstellung.
Achtung: Motorverlängerung! Abmaße auf Anfrage!

Fit diam. d/d1 = ISA k6; from Ø55 ISA m6
Fit diam. b1 = ISA h6
Featherkey u/u1 = DIN 6885
Internal thread s4/s5 = DIN 332 Form DR

* through-hole for bolts
** heavy-duty bearings at non-drive end for vertical installation.
Attention: motor extension! Dimensions on request.



Wassergekühlte Drehstrommotoren Baureihe WK

Maßblatt Nr. 837/09/004
Bauform B3, Schutzart IP 55
Klemmenkasten oben (270°)

Water-cooled three-phase motors type wk

Dimension sheet no. 837/09/004
Mounting B3, Degree of protection IP 55
Terminalbox on top (270°)

Baugröße Frame size		71	80	90	100	112	132	160
DIN	EN							
a	B	90	100	125	140	140	178	254
b	A	112	125	140	160	190	216	254
c	HA	10	10	12	14	14	18	20
e	BB	110	125	150	194	200	208	308
f	AB	140	160	180	200	230	260	314
g	AC	138	158	175	192	218	252	305
h	H	71	80	90	100	112	132	160
k	L	240	317	320	380	405	497	635
k1	LC	275	362	372	445	470	586	730
m	–	142,5	202,5	191,5	239,5	244,5	309	393
n	–	90	105	105	105	140	140	180
o	–	90	105	105	105	140	140	215
p	HC	197	220	239	265	302	345	428
q2	–	61,5	65	60	74	84,5	96	114
q3	–	90	150	148	180	185	234	312
s	–	M6	M8	M8	M10	M10	M10	M12
s1	– DB	1x M20x1,5	1x M25x1,5	1x M25x1,5	1x M25x1,5	2x M25x1,5	2x M25x1,5	2x M40x1,5
s4	DB	–	–	M8	M10	M10	M12	M16
s5	DC	–	–	M8	M10	M10	M12	M12
s6	–	G1/4"	G1/4"	G1/4"	G1/4"	G1/4"	G1/2"	G1/2"
w1	C	45	50	56	63	70	89	108
y	–	81	85	85	95	100	117,5	137
z	–	108	128	143	165	190	206,5	255

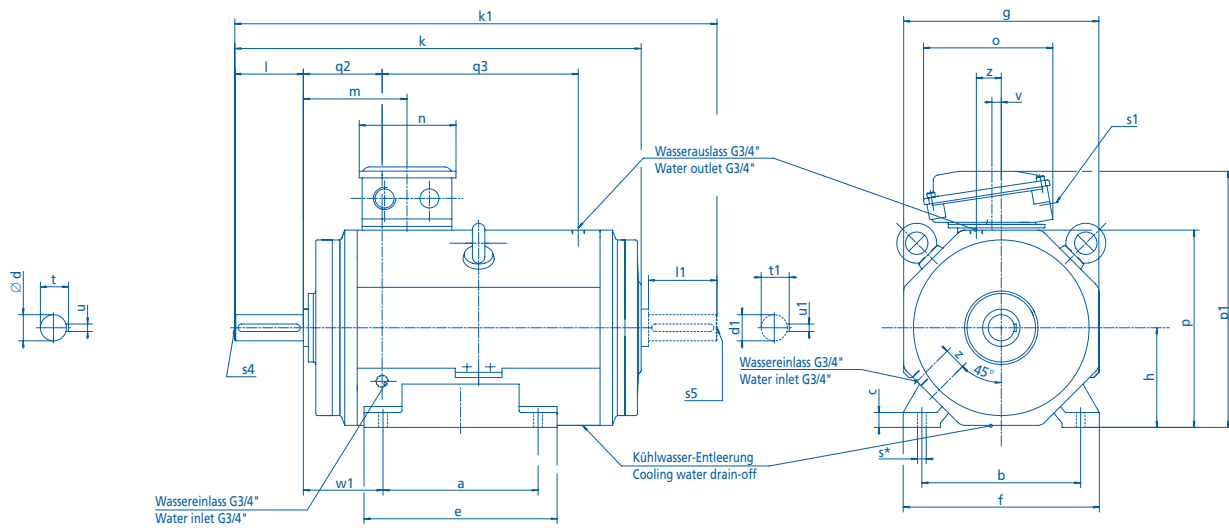
Baugröße Frame size		71	80	90	100	112	132	160
DIN	EN							
d	D	14	19	24	28	28	38	42
l	E	30	40	50	60	60	80	110
t	GA	16	21,5	27	31	31	41	45
u	F	5	6	8	8	8	10	12
d1	DA	14	19	24	28	28	32	38
l1	EA	30	40	50	60	60	80	80
t1	GC	16	21,5	27	31	31	35	41
u1	FA	5	6	8	8	8	10	10

Passung d/d1 = ISA k6; ab ø55 ISA m6
Paßfeder u/u1 = DIN 6885
Innengewinde s4/s5 = DIN 332 Form DR

* Durchgangsbohrung für Gewinde

Fit diam, d/d1 = ISA k6; from ø55 ISA m6
Featherkey u/u1 = DIN 6885
Internal thread s4/s5 = DIN 332 Form DR

* through-hole for bolts



Wassergekühlte Drehstrommotoren Baureihe WK

Maßblatt Nr. 837/09/004
Bauform B3, Schutzart IP 55
Klemmenkasten oben (270°)

Water-cooled three-phase motors type wk

Dimension sheet no. 837/09/004
Mounting B3, Degree of protection IP 55
Terminalbox on top (270°)

Baugröße Frame size	180	200 LK	200 L	225 M	225 L	250	280	
Polzahl No. of poles	≥ 2	≥ 2	≥ 2	≥ 2	≥ 2	≥ 2	2 ≥ 4	
DIN EN								
a	B	279	305	305	311	456	349	419
b	A	279	318	318	356	356	406	457
c	HA	26	30	30	32	32	35	40
e	BB	335	365	365	379	524	429	529
f	AB	345	400	400	435	435	500	570
g	AC	350	392	392	438	438	484	544
h	H	180	200	200	225	225	250	280
k	L	740	740	810	821	966	888	1 014 1 044
k1	LC	860	890	960	971	1 116	1 038	1 164 1 194
m	–	184	194	194	205	205	258	271
n	–	200	200	200	200	200	280	280
o	–	250	250	250	250	250	365	365
p	HC	354	395	395	443	443	491	551
p1	–	482	518	518	560	560	675	725
q2	–	166	175	175	198	198	200	245
q3	–	308	296	366	331	476	403	460
s	–	M12	M16	M16	M16	M16	M20	M20
s1	–	2×M40×1,5 2×M50×1,5 2×M50×1,5 2×M50×1,5 2×M50×1,5 2×M50×1,5 2×M63×1,5 2×M16×1,5 2×M16×1,5 2×M16×1,5 2×M16×1,5 2×M16×1,5 2×M16×1,5 2×M16×1,5						
s4	DB	M20	M20	M20	M20	M20	M20	M20
s5	DC	M16	M20	M20	M20	M20	M20	M20
v	–	21	25	25	25	25	40	40
w1	C	121	133	133	149	149	168	190
z	–	50	60	60	60	60	65	80

Baugröße Frame size	180	200 LK	200 L	225 M	225 L	250	280	
Polzahl No. of poles	≥ 2	≥ 2	≥ 2	≥ 2	≥ 2	≥ 2	2 ≥ 4	
DIN EN								
d _{max}	D	60	65	65	65	65	75	75 80
l	E	140	140	140	140	140	140	140 170
t	GA	64	69	69	69	69	79,5	79,5 85
u	F	18	18	18	18	18	20	18 22
d1 _{max}	DA	48	60	60	60	60	65	75
l1	EA	110	140	140	140	140	140	140
t1	GC	51,5	64	64	64	64	69	79,5
u1	FA	14	18	18	18	18	18	20

Welle AS Ø-max
drive-end-shaft

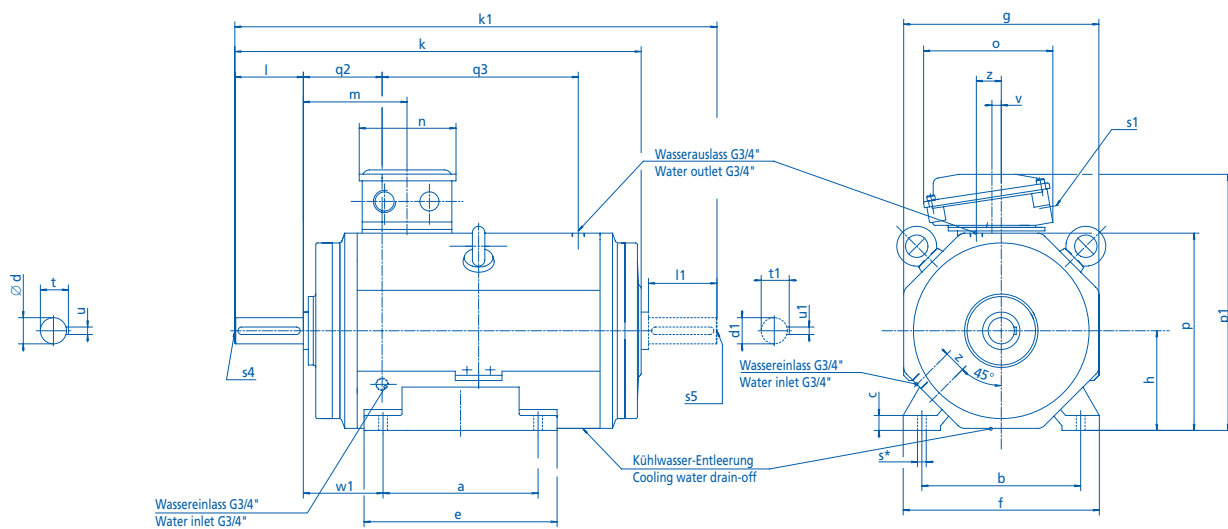
Welle BS Ø-max
non-drive-end-shaft

Passung d/d1 = ISA k6; ab Ø55 ISA m6
Passung b1 = ISA h6
Paßfeder u/u1 = DIN 6885
Innengewinde s4/s5 = DIN 332 Form DR

* Durchgangsbohrung für Gewinde

Fit diam, d/d1 = ISA k6; from Ø55 ISA m6
Fit diam. b1 = ISA h6
Featherkey u/u1 = DIN 6885
Internal thread s4/s5 = DIN 332 Form DR

* through-hole for bolts



Wassergekühlte Drehstrommotoren Baureihe WK

Maßblatt Nr. 837/09/004
Bauform B3, Schutzart IP 55
Klemmenkasten oben (270°)

Water-cooled three-phase motors type wk

Dimension sheet no. 837/09/004
Mounting B3, Degree of protection IP 55
Terminal box on top (270°)

Baugröße Frame size		315 S	315 L	315 L**	355 L**	400**	450**
Polzahl No. of poles		2 ≥ 4	2	≥ 4	≥ 4	≥ 4	≥ 4
DIN	EN						
a	B	457	667	667	765	810	1030
b	A	508	508	508	610	686	750
c	HA	50	50	50	50	50	60
e	BB	551	760	760	885	948	1250
f	AB	628	628	628	710	800	940
g	AC	614	614	614	692	790	860
h	H	315	315	315	355	400	450
k	L	1225 1255	1465	– 1495	– 1698	– 1748	– 2158
k1	LC	1375 1435	1615	– 1675	– 1883	– 1933	– 2348
m	–	323	232	232	342	352	364
n	–	355	355	355	355	470	470
o	–	427	427	427	427	546	546
p	HC	625	625	625	705	795	880
p1	–	810	810	810	917	1130	1205
q2	–	325	325	325	339	353	383
q3	–	535	815	815	950	950	1250
s	–	M24	M24	M24	M24	M30	M30
s1	–	2×M72×2 2×M16×1,5	2×M72×2 2×M16×1,5	2×M72×2 2×M16×1,5	2×M72×2 2×M16×1,5	3×M72×2 2×M16×1,5	3×M72×2 2×M16×1,5
s4	DB	M20 M24	M20	– M24	– M24	– M24	– M24
s5	DC	M20	M20	M20	M20	M24	M24
v	–	40	40	40	49,5	49,5	49,5
w1	C	216	216	216	255	280	364
z	–	90	90	90	90	90	90

Baugröße Frame size		315 S	315 L	315 L**	355 L**	400**	450**
Polzahl No. of poles		2 ≥ 4	2	≥ 4	≥ 4	≥ 4	≥ 4
DIN	EN						
d _{max}	D	75 90	75	– 90	– 90	– 100	– 110
l	E	140 170	140	– 170	– 170	– 210	– 210
t	GA	79,5 95	79,5	– 95	– 95	– 106	– 116
u	F	20 25	20	– 25	– 25	– 28	– 28
d1 _{max}	DA	75 80	75	– 80	– 80	– 90	– 90
l1	EA	140 170	140	– 170	– 170	– 170	– 170
t1	GC	79,5 85	79,5	– 85	– 85	– 95	– 95
u1	FA	20 22	20	– 22	– 22	– 25	– 25

Welle AS Ø-max
drive-end-shaft

Welle BS Ø-max
non-drive-end-shaft

Passung d/d1 = ISA k6; ab ø55 ISA m6

Passung b1 = ISA h6

Paßfeder u/u1 = DIN 6885

Innengewinde s4/s5 = DIN 332 Form DR

* Durchgangsbohrung für Gewinde

** verstärkte Lagerung B-seitig für vertikale Aufstellung.

Achtung: Motorverlängerung! Abmaße auf Anfrage!

Fit diam. d/d1 = ISA k6; from ø55 ISA m6

Fit diam. b1 = ISA h6

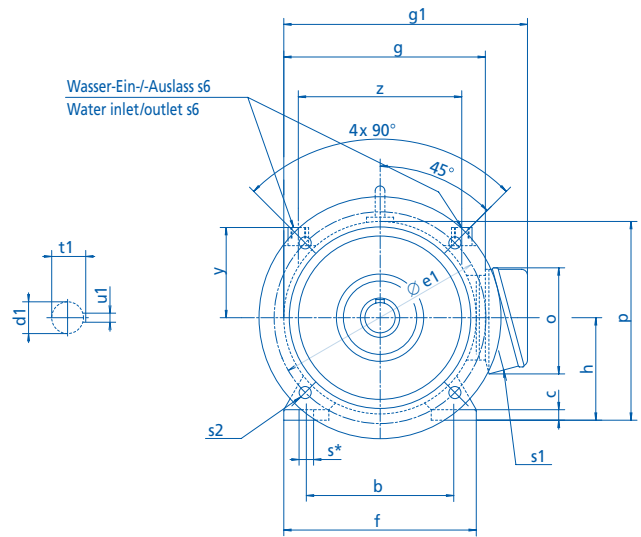
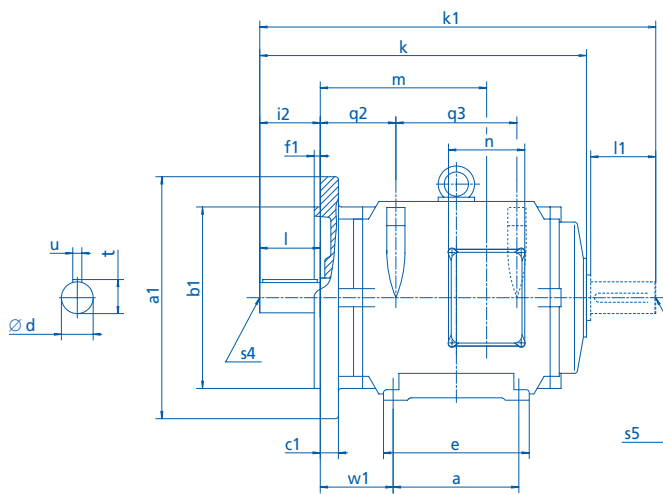
Featherkey u/u1 = DIN 6885

Internal thread s4/s5 = DIN 332 Form DR

* through-hole for bolts

** heavy-duty bearings at non-drive end for vertical installation.

Attention: motor extension! Dimensions on request.



Wassergekühlte Drehstrommotoren Baureihe WK

Maßblatt Nr. 837/09/005
Bauform B3/B5, Schutzart IP 55
Klemmenkasten rechts (0°)

Water-cooled three-phase motors type wk

Dimension sheet no. 837/09/005
Mounting B3/B5, Degree of protection IP 55
Terminalbox right (0°)

Baugröße Frame size		71	80	90	100	112	132	160
DIN	EN							
a	B	90	100	125	140	140	178	254
b	A	112	125	140	160	190	216	254
c	HA	10	10	12	14	14	18	20
e	BB	110	125	150	194	200	208	308
f	AB	140	160	180	200	230	260	314
a1	P	160	200	200	250	250	300	350
b1	N	110	130	130	180	180	230	250
c1	LA	10	12	12	16	16	20	20
e1	M	130	165	165	215	215	265	300
f1	T	3,5	3,5	3,5	4	4	4	5
g	AC	138	158	175	192	218	252	305
g1	AD	195	219	236	261	299	339	420
h	H	71	80	90	100	112	132	160
k	L	240	317	320	380	405	497	635
k1	LC	275	362	372	445	470	586	730
m	-	142,5	202,5	191,5	239,5	244,5	309	393
n	-	90	105	105	105	140	140	180
o	-	90	105	105	105	140	140	215
p	HC	140	157,5	177,5	196	221	258	313
q2	-	61,5	65	60	74	84,5	96	114
q3	-	90	150	148	180	185	234	312
s	-	M6	M8	M8	M10	M10	M10	M12
s1	-	1x M20x1.5	1x M20x1.5	1x M25x1.5	1x M25x1.5	2x M25x1.5	2x M25x1.5	2x M40x1.5
s2	S	9	11	11	14	14	14	18
s4	DB	-	-	M8	M10	M10	M12	M16
s5	DC	-	-	M8	M10	M10	M12	M12
s6	-	G1/4"	G1/4"	G1/4"	G1/4"	G1/4"	G1/2"	G1/2"
w1	C	45	50	56	63	70	89	108
y	-	81	85	85	95	100	117,5	137
z	-	108	128	143	165	190	206,5	255

Baugröße Frame size		71	80	90	100	112	132	160
DIN	EN							
d	D	14	19	24	28	28	38	42
i2	-	30	40	50	60	60	80	110
l	E	30	40	50	60	60	80	110
t	GA	16	21,5	27	31	31	41	45
u	F	5	6	8	8	8	10	12
d1	DA	14	19	24	28	28	32	38
l1	EA	30	40	50	60	60	80	80
t1	GC	16	21,5	27	31	31	35	41
u1	FA	5	6	8	8	8	10	10

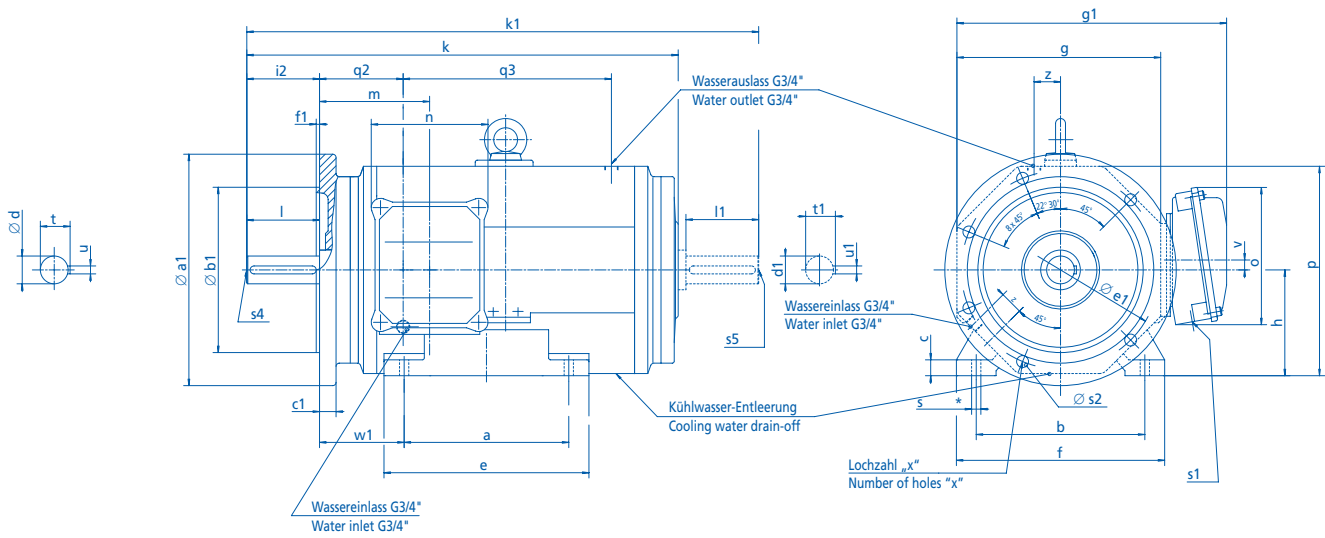
Welle AS drive-end-shaft
Welle BS non-drive-end-shaft

Passung d/d1 = ISA k6; ab ø55 ISA m6
Passung b1 = ISA j6
Paßfeder u/u1 = DIN 6885
Innengewinde s4/s5 = DIN 332 Form DR

* Durchgangsbohrung für Gewinde

Fit diam. d/d1 = ISA k6; from ø55 ISA m6
Fit diam. b1 = ISA j6
Featherkey u/u1 = DIN 6885
Internal thread s4/s5 = DIN 332 Form DR

* through-hole for bolts



Wassergekühlte Drehstrommotoren Baureihe WK

Maßblatt Nr. 837/09/005
Bauform B3/B5, Schutzart IP 55
Klemmenkasten rechts (0°)

Water-cooled three-phase motors type wk

Dimension sheet no. 837/09/005
Mounting B3/B5, Degree of protection IP 55
Terminal box right (0°)

Baugröße Frame size		180	200LK	200L	225M	225L	250	280
Polzahl No. of poles		≥ 2	≥ 2	≥ 2	≥ 2	≥ 2	≥ 2	2 ≥ 4
DIN	EN							
a1	B	400	450	450	550	550	660	660
b1	A	300	350	350	500	500	550	550
c1	HA	20	22	22	24	24	24	24
e1	BB	350	400	400	450	450	600	600
x	–	4	8	8	8	8	8	8
f1	AB	5	5	5	5	5	6	6
a	P	279	305	305	311	456	349	419
b	N	279	318	318	356	356	406	457
c	LA	26	30	30	32	32	35	40
e	M	335	365	365	379	524	429	529
f	T	345	400	400	438	438	500	570
g	AC	350	392	392	435	435	484	544
g1	AD	493	535	535	570	570	680	710
h	H	180	200	200	225	225	250	280
k	L	740	740	810	821	966	888	1 014 1 044
k1	LC	860	890	960	971	1 116	1 038	1 164 1 194
m	–	184	194	194	205	205	258	271
n	–	200	200	200	200	200	280	280
o	–	250	250	250	250	250	365	365
p	HC	354	395	395	443	443	491	551
q2	–	166	175	175	198	198	200	245
q3	–	308	296	366	331	476	403	460
s	–	M12	M16	M16	M16	M16	M20	M20
s1	–	2×M40×1,5 2×M50×1,5 2×M50×1,5 2×M50×1,5 2×M50×1,5 2×M50×1,5 2×M63×1,5 2×M16×1,5 2×M16×1,5 2×M16×1,5 2×M16×1,5 2×M16×1,5 2×M16×1,5 2×M16×1,5						
s2	S	18	18	18	18	18	18	22

Baugröße Frame size		180	200LK	200L	225M	225L	250	280
Polzahl No. of poles		≥ 2	≥ 2	≥ 2	≥ 2	≥ 2	≥ 2	2 ≥ 4
DIN	EN							
s4	DB	M20	M20	M20	M20	M20	M20	M20
s5	DC	M16	M20	M20	M20	M20	M20	M20
v	–	21	25	25	25	25	40	40
w1	C	121	133	133	149	199	168	190
z	–	50	60	60	60	60	65	80
d _{max}	D	60	65	65	65	65	75	75 80
i2	–	140	140	140	140	140	140	140 170
l	E	140	140	140	140	140	140	140 170
t	GA	64	69	69	69	69	79,5	79,5 85
u	F	18	18	18	18	18	20	18 22
d1 _{max}	DA	48	60	60	60	60	65	75
l1	EA	110	140	140	140	140	140	140
t1	GC	51,5	64	64	64	64	69	79,5
u1	FA	14	18	18	18	18	18	20

Welle AS Ø-max
drive-end-shaft

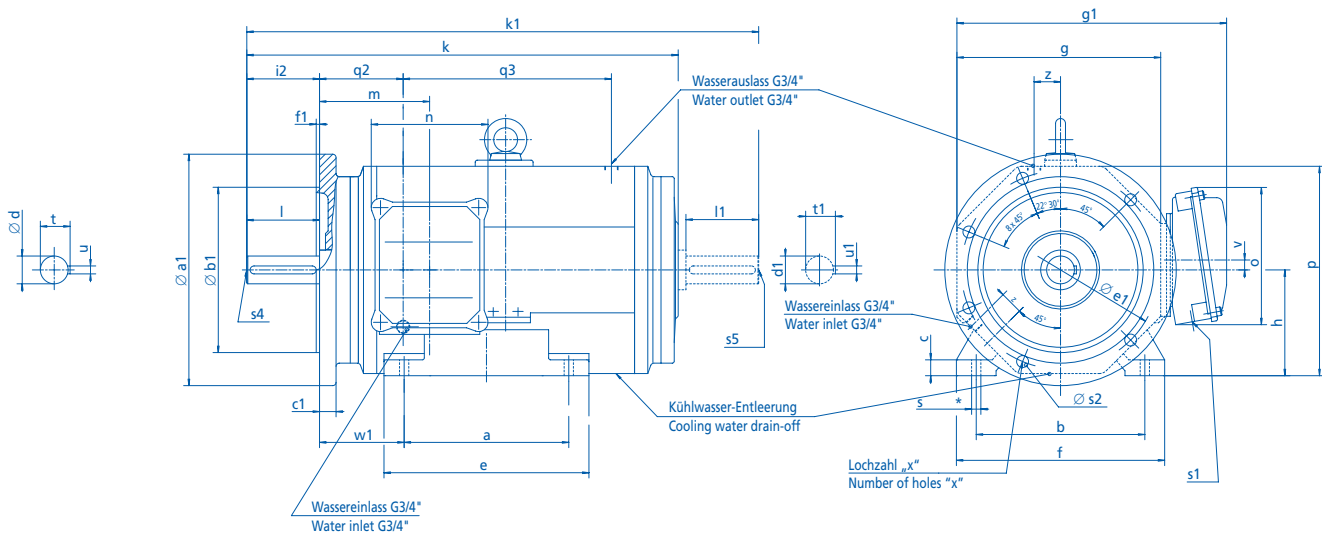
Welle B5 Ø-max
non-drive-end-shaft

Passung d/d1 = ISA k6; ab ø55 ISA m6
Passung b1 = ISA h6
Paßfeder u/u1 = DIN 6885
Innengewinde s4/s5 = DIN 332 Form DR

* Durchgangsbohrung für Gewinde

Fit diam. d/d1 = ISA k6; from ø55 ISA m6
Fit diam. b1 = ISA h6
Featherkey u/u1 = DIN 6885
Internal thread s4/s5 = DIN 332 Form DR

* through-hole for bolts



Wassergekühlte Drehstrommotoren Baureihe WK

Maßblatt Nr. 837/09/005
Bauform B3/B5, Schutzart IP 55
Klemmenkasten rechts (0°)

Water-cooled three-phase motors type wk

Dimension sheet no. 837/09/005
Mounting B3/B5, Degree of protection IP 55
Terminalbox right (0°)

Baugröße Frame size		315 S	315 L	315 L**	355 L**	400**	450**
Polzahl No. of poles		2 ≥ 4	2	≥ 4	≥ 4	≥ 4	≥ 4
DIN	EN						
a1	P	660	660	660	800	1000	1150
b1	N	550	550	550	680	880	1000
c1	LA	25	25	25	25	28	30
e1	M	600	600	600	740	940	1080
x	-	8	8	8	8	8	8
f1	T	6	6	6	6	6	6
a	B	457	667	667	765	810	1030
b	A	508	508	508	610	686	750
c	HA	50	50	50	50	50	60
e	BB	551	760	760	885	948	1250
f	AB	628	628	628	710	800	940
g	AC	614	614	614	690	692	860
g1	AD	812	812	812	917	1130	1205
h	H	315	315	315	355	400	450
k	L	1225 1255	1465	- 1495	- 1698	- 1748	- 2158
k1	LC	1375 1435	1615	- 1675	- 1883	- 1933	- 2348
m	-	323	232	232	342	352	364
n	-	355	355	355	355	470	470
o	-	427	427	427	427	546	546
p	HC	625	625	625	705	795	880
q2	-	325	325	325	339	353	383
q3	-	535	815	815	950	950	1250
s	-	M24	M24	M24	M24	M30	M30
s1	-	2×M72×2 2×M16×1,5	2×M72×2 2×M16×1,5	2×M72×2 2×M16×1,5	2×M72×2 2×M16×1,5	3×M72×2 2×M16×1,5	3×M72×2 2×M16×1,5
s2	S	22	22	22	22	28	28
s4	DB	M20 M24	M20	- M24	- M24	- M24	- M24
s5	DC	M20	M20	M20	M20	M24	M24

Baugröße Frame size		315 S	315 L	315 L**	355 L**	400**	450**
Polzahl No. of poles		2 ≥ 4	2	≥ 4	≥ 4	≥ 4	≥ 4
DIN	EN						
v	-	40	40	40	49,5	49,5	49,5
w1	C	216	216	216	255	280	364
z	-	90	90	90	90	90	90
d _{max}	D	75 90	75	- 90	- 90	- 100	- 110
l	E	140 170	140	- 170	- 170	- 210	- 210
i2	-	140 170	140	- 170	- 170	- 210	- 210
t	GA	79,5 95	79,5	- 95	- 95	- 106	- 116
u	F	20 25	20	- 25	- 25	- 28	- 28
d1 _{max}	DA	75 80	75	- 80	- 80	- 90	- 90
l1	EA	140 170	140	- 170	- 170	- 170	- 170
t1	GC	79,5 85	79,5	- 85	- 85	- 95	- 95
u1	FA	20 22	20	- 22	- 22	- 25	- 25

Welle AS Ø-max
drive-end-shaft

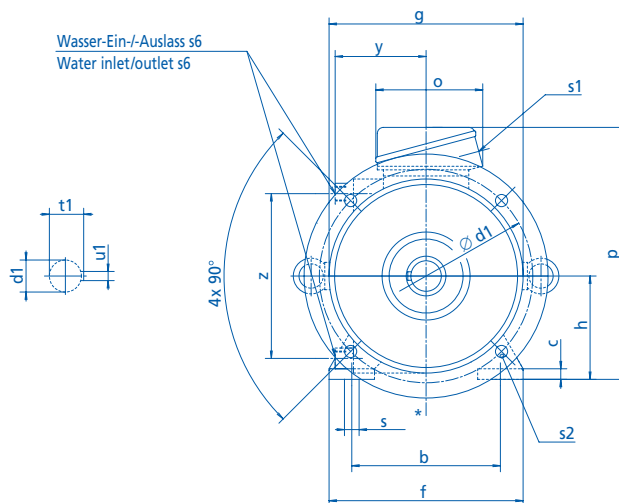
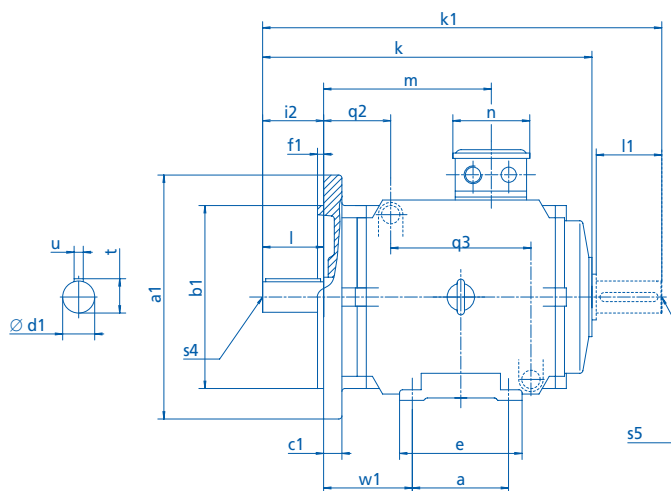
Welle BS Ø-max
non-drive-end-shaft

Passung d/d1 = ISA k6; ab Ø55 ISA m6
Passung b1 = ISA h6
Paßfeder u/u1 = DIN 6885
Innengewinde s4/s5 = DIN 332 Form DR

* Durchgangsbohrung für Gewinde
** verstärkte Lagerung B-seitig für vertikale Aufstellung.
Achtung: Motorverlängerung! Abmaße auf Anfrage!

Fit diam, d/d1 = ISA k6; from Ø55 ISA m6
Fit diam. b1 = ISA h6
Featherkey u/u1 = DIN 6885
Internal thread s4/s5 = DIN 332 Form DR

* through-hole for bolts
** heavy-duty bearings at non-drive end for vertical installation.
Attention: motor extension! Dimensions on request.



Wassergekühlte Drehstrommotoren Baureihe WK

Maßblatt Nr. 837/09/006
Bauform B3/B5, Schutzart IP 55
Klemmenkasten oben (270°)

Water-cooled three-phase motors type wk

Dimension sheet no. 837/09/006
Mounting B3/B5, Degree of protection IP 55
Terminalbox on top (270°)

Baugröße Frame size		71	80	90	100	112	132	160
DIN	EN							
a	B	90	100	125	140	140	178	254
b	A	112	125	140	160	190	216	254
c	HA	10	10	12	14	14	18	20
e	BB	110	125	150	194	200	208	308
f	AB	140	160	180	200	230	260	314
a1	P	160	200	200	250	250	300	350
b1	N	110	130	130	180	180	230	250
c1	LA	10	12	12	16	16	20	20
e1	M	130	165	165	215	215	265	300
f1	T	3,5	3,5	3,5	4	4	4	5
g	AC	138	158	175	192	218	252	305
h	H	71	80	90	100	112	132	160
k	L	240	317	320	380	405	497	635
k1	LC	275	362	372	445	470	586	730
m	-	142,5	202,5	191,5	239,5	244,5	309	393
n	-	90	105	105	105	140	140	180
o	-	90	105	105	105	140	140	215
p	HC	197	220	239	265	302	345	428
q2	-	61,5	65	60	74	84,5	96	114
q3	-	90	150	148	180	185	234	312
s	-	M6	M8	M8	M10	M10	M10	M12
s1	-	1× M20×1,5	1× M20×1,5	1× M25×1,5	1× M25×1,5	2× M25×1,5	2× M25×1,5	2× M40×1,5
s2	S	9	11	11	14	14	14	18
s4	DB	-	-	M8	M10	M10	M12	M16
s5	DC	-	-	M8	M10	M10	M12	M12

Baugröße Frame size		71	80	90	100	112	132	160
DIN	EN							
s6	-	G1/4"	G1/4"	G1/4"	G1/4"	G1/4"	G1/2"	G1/2"
w1	C	45	50	56	63	70	89	108
y	-	81	85	85	95	100	117,5	137
z	-	108	128	143	165	190	206,5	255
d	D	14	19	24	28	28	38	42
i2	-	30	40	50	60	60	80	110
l	E	30	40	50	60	60	80	110
t	GA	16	21,5	27	31	31	41	45
u	F	5	6	8	8	8	10	12
d1	DA	14	19	24	28	28	32	38
l1	EA	30	40	50	60	60	80	80
t1	GC	16	21,5	27	31	31	35	41
u1	FA	5	6	8	8	8	10	10

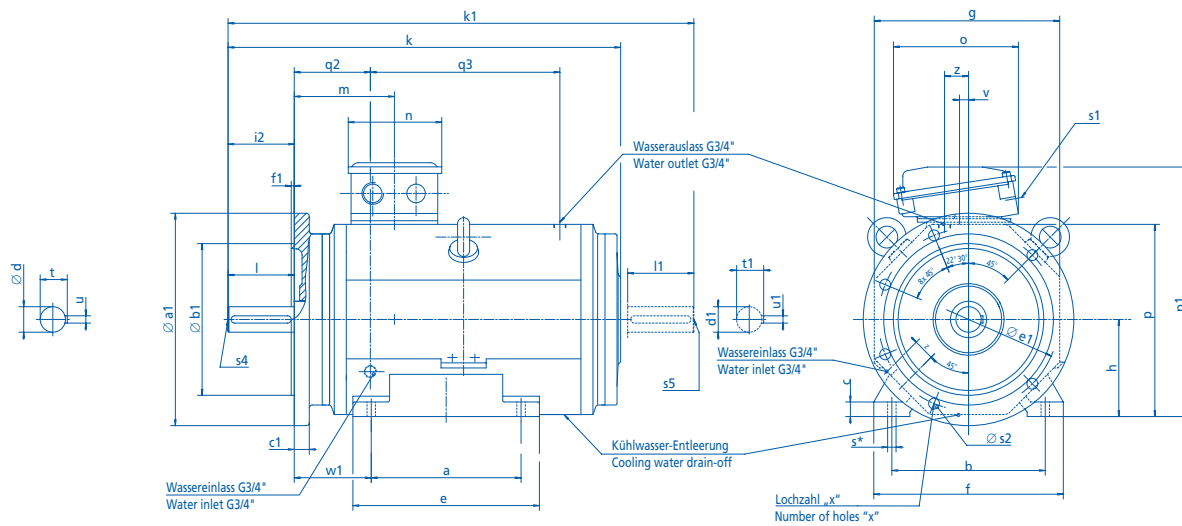
Welle A5 drive-end-shaft
Welle B5 non-drive-end-shaft

Passung d/d1 = ISA k6; ab ø55 ISA m6
Passung b1 = ISA j6
Paßfeder u/u1 = DIN 6885
Innengewinde s4/s5 = DIN 332 Form DR

* Durchgangsbohrung für Gewinde

Fit diam. d/d1 = ISA k6; from ø55 ISA m6
Fit diam. b1 = ISA j6
Featherkey u/u1 = DIN 6885
Internal thread s4/s5 = DIN 332 Form DR

* through-hole for bolts



Wassergekühlte Drehstrommotoren Baureihe WK

Maßblatt Nr. 837/09/006
Bauform B3/B5, Schutzart IP 55
Klemmenkasten oben (270°)

Water-cooled three-phase motors type wk

Dimension sheet no. 837/09/006
Mounting B3/B5, Degree of protection IP 55
Terminalbox on top (270°)

Baugröße Frame size	180	200 LK	200 L	225 M	225 L	250	280	
Polzahl No. of poles	≥ 2	≥ 2	≥ 2	≥ 2	≥ 2	≥ 2	2 ≥ 4	
DIN EN								
a1	P	400	450	450	550	550	660	
b1	N	300	350	350	500	500	550	
c1	LA	20	22	22	24	24	24	
e1	M	350	400	400	450	450	600	
x	–	4	8	8	8	8	8	
f1	T	5	5	5	5	5	6	
a	B	279	305	305	311	456	349	419
b	A	279	318	318	356	356	406	457
c	HA	26	30	30	32	32	35	40
e	BB	335	365	365	379	524	429	529
f	AB	345	400	400	438	438	500	570
g	AC	350	392	392	535	535	484	544
h	H	180	200	200	225	225	250	280
k	L	740	740	810	921	966	888	1 014 1 044
k1	LC	860	890	960	971	1 116	1 038	1 164 1 194
m	–	184	194	194	205	205	258	271
n	–	200	200	200	200	200	280	280
o	–	250	250	250	250	250	365	365
p	HC	354	395	395	443	443	491	551
p1	–	498	539	539	588	588	688	718
q2	–	166	175	175	198	198	200	245
q3	–	308	296	366	331	476	403	460
s	–	M12	M16	M16	M16	M20	M20	M20
s1	–	2×M40×1.5 2×M50×1.5 2×M50×1.5 2×M50×1.5 2×M50×1.5 2×M50×1.5 2×M63×1.5 2×M16×1.5 2×M16×1.5 2×M16×1.5 2×M16×1.5 2×M16×1.5 2×M16×1.5 2×M16×1.5						
s2	S	18	18	18	18	18	18	22

Baugröße Frame size	180	200 LK	200 L	225 M	225 L	250	280	
Polzahl No. of poles	≥ 2	≥ 2	≥ 2	≥ 2	≥ 2	≥ 2	2 ≥ 4	
DIN EN								
s4	DB	M20	M20	M20	M20	M20	M20	
s5	DC	M16	M20	M20	M20	M20	M20	
v	–	21	25	25	25	25	40	40
w1	C	121	133	133	149	149	168	190
z	–	50	60	60	60	60	65	80
d _{max}	D	60	65	65	65	65	75	75 80
i2	–	140	140	140	140	140	140	140 170
l	E	140	140	140	140	140	140	140 170
t	GA	64	69	69	69	69	79,5	79,5 85
u	F	18	18	18	18	18	20	20 22
d1 _{max}	DA	48	60	60	60	60	65	75
l1	EA	110	140	140	140	140	140	140
t1	GC	51,5	64	64	64	64	69	79,5
u1	FA	14	18	18	18	18	18	20

Welle AS
drive-end-shaft

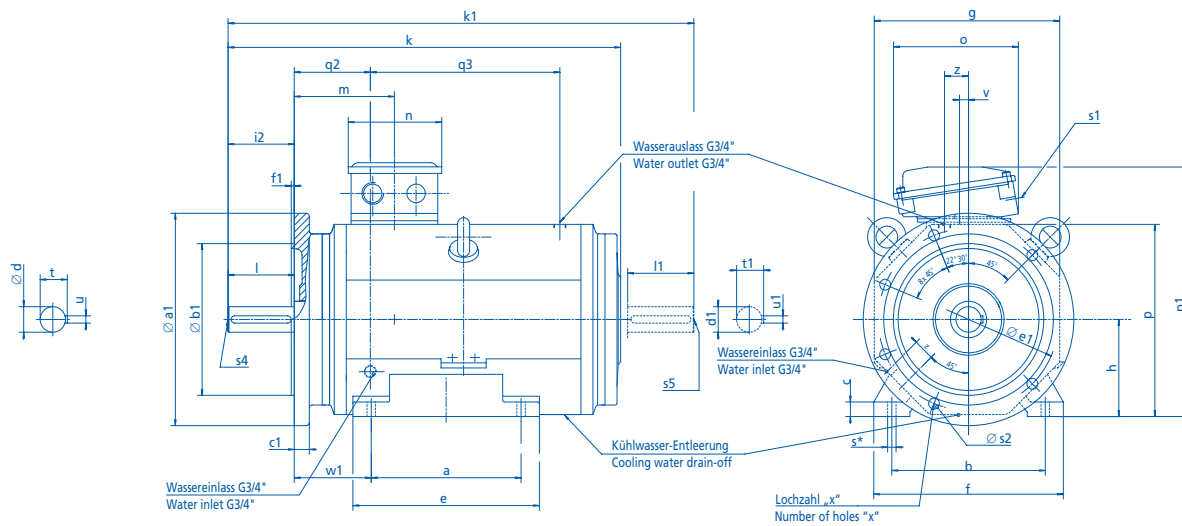
Welle BS
non-drive-end-shaft

Passung d/d1 = ISA k6; ab ø55 ISA m6
Passung b1 = ISA h6
Paßfeder u/u1 = DIN 6885
Innengewinde s4/s5 = DIN 332 Form DR

* Durchgangsbohrung für Gewinde

Fit diam. d/d1 = ISA k6; from ø55 ISA m6
Fit diam. b1 = ISA h6
Featherkey u/u1 = DIN 6885
Internal thread s4/s5 = DIN 332 Form DR

* through-hole for bolts



Wassergekühlte Drehstrommotoren Baureihe WK

Maßblatt Nr. 837/09/006
Bauform B3/B5, Schutzart IP 55
Klemmenkasten oben (270°)

Water-cooled three-phase motors type wk

Dimension sheet no. 837/09/006
Mounting B3/B5, Degree of protection IP 55
Terminal box on top (270°)

Baugröße Frame size		315 S	315 L	315 L**	355 L**	400**	450**
Polzahl No. of poles		2 ≥ 4	2	≥ 4	≥ 4	≥ 4	≥ 4
DIN	EN						
a1	P	660	660	660	800	1000	1150
b1	N	550	550	550	680	880	1000
c1	LA	25	25	25	25	28	30
e1	M	600	600	600	740	940	1080
x	-	8	8	8	8	8	8
f1	T	6	6	6	6	6	6
a	B	457	667	667	765	810	1030
b	A	508	508	508	610	686	750
c	HA	50	50	50	50	50	60
e	BB	551	760	760	885	948	1250
f	AB	628	628	628	710	800	940
g	AC	614	614	614	692	790	860
h	H	315	315	315	355	400	450
k	L	1225 1255	1465	- 1495	- 1698	- 1748	- 2158
k1	LC	1375 1435	1615	- 1675	- 1883	- 1933	- 2348
m	-	323	232	232	342	352	364
n	-	355	355	355	355	470	470
o	-	427	427	427	427	546	546
p	HC	625	625	625	705	795	880
p1	-	810	810	810	917	1130	1205
q2	-	325	325	325	339	353	383
q3	-	535	815	815	950	950	1250
s	-	M24	M24	M24	M24	M30	M30
s1	-	2×M72×2 2×M16×1,5	2×M72×2 2×M16×1,5	2×M72×2 2×M16×1,5	2×M72×2 2×M16×1,5	3×M72×2 2×M16×1,5	3×M72×2 2×M16×1,5
s2	S	22	22	22	22	28	28
s4	DB	M20 M24	M20 -	- M24	- M24	- M24	- M24
s5	DC	M20	M20	M20	M20	M24	M24

Baugröße Frame size		315 S	315 L	315 L**	355 L**	400**	450**
Polzahl No. of poles		2 ≥ 4	2	≥ 4	≥ 4	≥ 4	≥ 4
DIN	EN						
v	-	40	40	40	49,5	49,5	49,5
w1	C	216	216	216	255	280	364
z	-	90	90	90	90	90	90
d _{max}	D	75 90	75	- 90	- 90	- 100	- 110
i2	-	140 170	140	- 170	- 170	- 210	- 210
l	E	140 170	140	- 170	- 170	- 210	- 210
t	GA	79,5 95	79,5	- 95	- 95	- 106	- 116
u	F	20 25	20	- 25	- 25	- 28	- 28
d1 _{max}	DA	75 80	75	- 80	- 80	- 90	- 90
l1	EA	140 170	140	- 170	- 170	- 170	- 170
t1	GC	79,5 85	79,5	- 85	- 85	- 95	- 95
u1	FA	20 22	20	- 22	- 22	- 25	- 25

Passung d/d1 = ISA k6; ab ø55 ISA m6

Passung b1 = ISA h6

Paßfeder u/u1 = DIN 6885

Innengewinde s4/s5 = DIN 332 Form DR

* Durchgangsbohrung für Gewinde

** verstärkte Lagerung B-seitig für vertikale Aufstellung.

Achtung: Motorverlängerung! Abmaße auf Anfrage!

Fit diam. d/d1 = ISA k6; from ø55 ISA m6

Fit diam. b1 = ISA h6

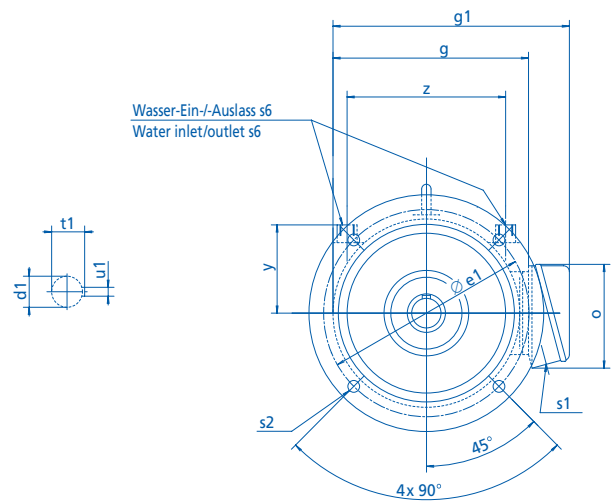
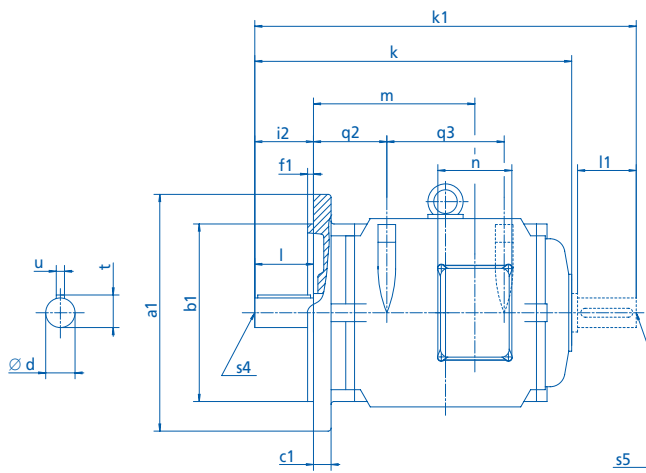
Featherkey u/u1 = DIN 6885

Internal thread s4/s5 = DIN 332 Form DR

* through-hole for bolts

** heavy-duty bearings at non-drive end for vertical installation.

Attention: motor extension! Dimensions on request.



Wassergekühlte Drehstrommotoren Baureihe WK

Maßblatt Nr. 837/09/007
Bauform B5, Schutzart IP 55
Klemmenkasten rechts (0°)

Water-cooled three-phase motors type wk

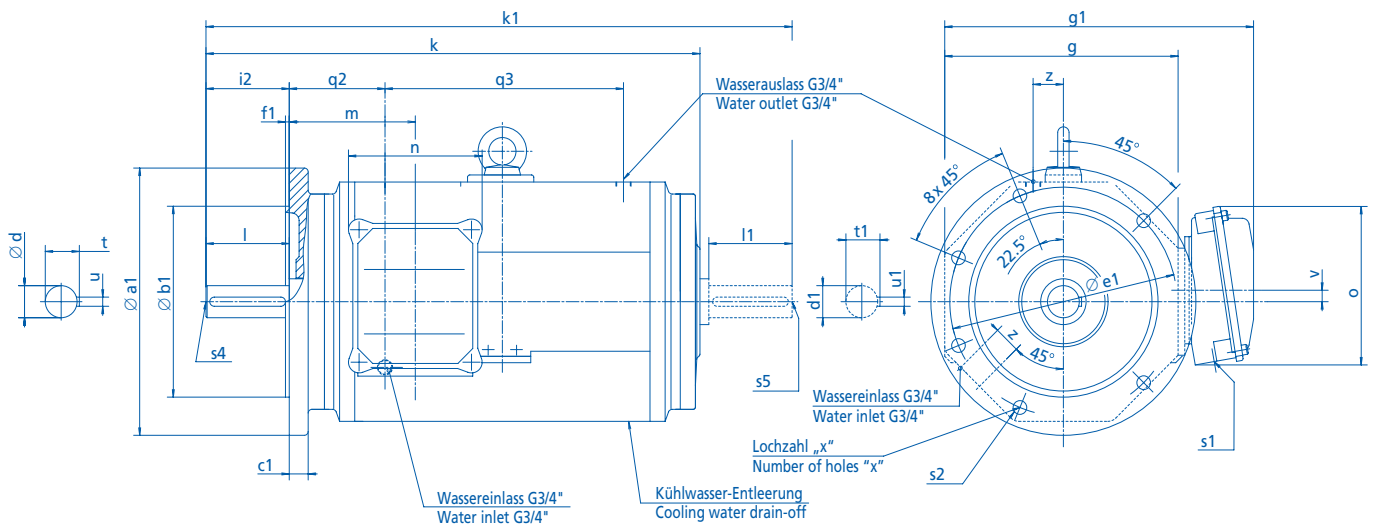
Dimension sheet no. 837/09/007
Mounting B5, Degree of protection IP 55
Terminalbox right (0°)

Baugröße Frame size		71	80	90	100	112	132	160
DIN	EN							
a1	P	160	200	200	250	250	300	350
b1	N	110	130	130	180	180	230	250
c1	LA	10	12	12	16	16	20	20
e1	M	130	165	165	215	215	265	300
f1	T	3,5	3,5	3,5	4	4	4	5
g	AC	138	158	175	192	218	252	305
g1	AD	195	219	236	261	299	339	420
k	L	240	317	320	380	405	497	635
k1	LC	275	362	372	445	470	586	730
m	-	142,5	202,5	191,5	239,5	244,5	309	393
n	-	90	105	105	105	140	140	180
o	-	90	105	105	105	140	140	215
q2	-	61,5	65	60	74	84,5	96	114
q3	-	90	150	148	180	185	234	312
s1	-	1x M20x1,5	1x M25x1,5	1x M25x1,5	1x M25x1,5	2x M25x1,5	2x M25x1,5	2x M40x1,5
s2	S	9	11	11	14	14	14	18
s4	DB	-	-	M8	M10	M10	M12	M16
s5	DC	-	-	M8	M10	M10	M12	M12
s6	-	G1/4"	G1/4"	G1/4"	G1/4"	G1/4"	G1/2"	G1/2"
y	-	81	85	85	95	100	117,5	137
z	-	108	128	143	165	190	206,5	255

Baugröße Frame size		71	80	90	100	112	132	160
DIN	EN							
d	D	14	19	24	28	28	38	42
i2	-	30	40	50	60	60	80	110
l	E	30	40	50	60	60	80	110
t	GA	16	21,5	27	31	31	41	45
u	F	5	6	8	8	8	10	12
d1	DA	14	19	24	28	28	32	38
l1	EA	30	40	50	60	60	80	80
t1	GC	16	21,5	27	31	31	35	41
u1	FA	5	6	8	8	8	10	10

Passung d/d1 = ISA k6; ab $\varnothing 55$ ISA m6
 Passung b1 = ISA j6
 Paßfeder u/u1 = DIN 6885
 Innengewinde s4/s5 = DIN 332 Form DR

Fit diam, d/d1 = ISA k6; from $\varnothing 55$ ISA m6
 Fit diam. b1 = ISA j6
 Featherkey u/u1 = DIN 6885
 Internal thread s4/s5 = DIN 332 Form DR



Wassergekühlte Drehstrommotoren Baureihe WK

Maßblatt Nr. 837/09/007
Bauform B5, Schutzart IP 55
Klemmenkasten rechts (0°)

Water-cooled three-phase motors type wk

Dimension sheet no. 837/09/007
Mounting B5, Degree of protection IP 55
Terminalbox right (0°)

Baugröße Frame size	180	200 LK	200 L	225 M	225 L	250	280
Polzahl No. of poles	≥ 2	≥ 2	≥ 2	≥ 2	≥ 2	≥ 2	2 ≥ 4
DIN EN							
a1	P	400	450	450	550	550	660
b1	N	300	350	350	500	500	550
c1	LA	20	22	22	24	24	24
e1	M	350	400	400	450	450	600
f1	T	5	5	5	5	5	6
x	–	4	8	8	8	8	8
g	AC	350	392	392	438	438	484
g1	AD	493	535	535	582	582	680
k	–	740	740	810	821	966	888
k1	LC	860	890	960	971	1116	1038
m	–	184	194	194	205	205	258
n	–	200	200	200	200	200	280
o	–	250	250	250	250	250	365
q2	–	166	175	175	198	198	200
q3	–	306	296	366	331	476	403
s1	–	2×M40×1,5 2×M50×1,5 2×M50×1,5 2×M50×1,5 2×M50×1,5 2×M50×1,5 2×M63×1,5 2×M16×1,5 2×M16×1,5 2×M16×1,5 2×M16×1,5 2×M16×1,5 2×M16×1,5 2×M16×1,5					
s2	S	18	18	18	18	18	18
s4	DB	M20	M20	M20	M20	M20	M20
s5	DC	M16	M20	M20	M20	M20	M20
v	–	21	25	25	25	25	40
z	–	50	60	60	60	60	65

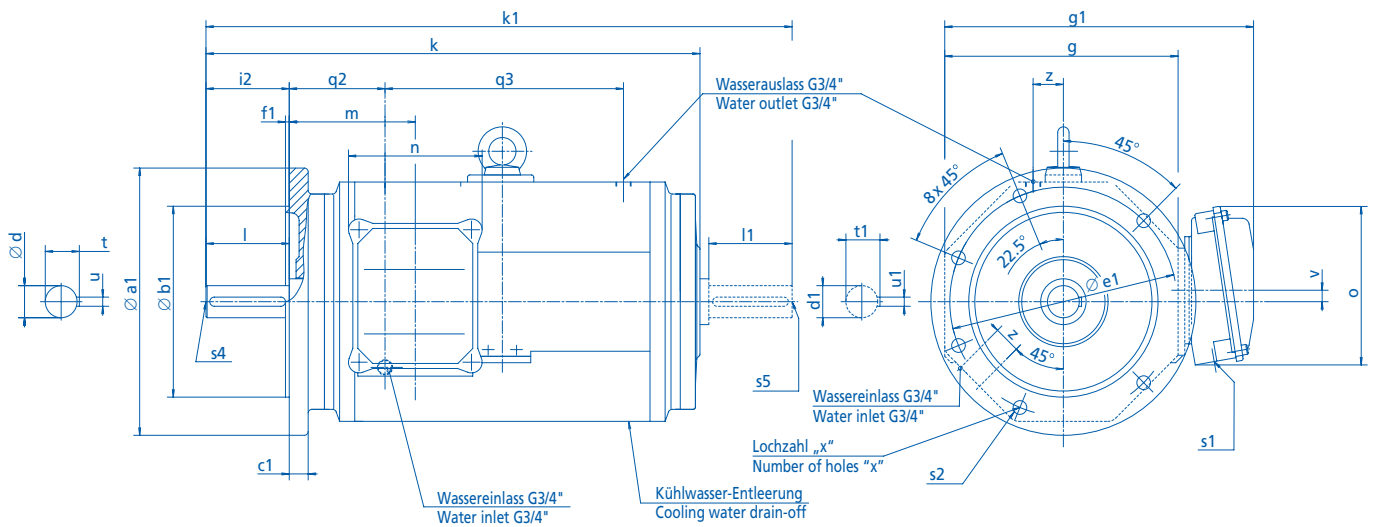
Baugröße Frame size	180	200 LK	200 L	225 M	225 L	250	280
Polzahl No. of poles	≥ 2	≥ 2	≥ 2	≥ 2	≥ 2	≥ 2	2 ≥ 4
DIN EN							
d _{max}	D	60	65	65	65	65	75
i2	–	140	140	140	140	140	140
l	E	140	140	140	140	140	140
t	GA	64	69	69	69	69	79,5
u	F	18	18	18	18	18	20
d1 _{max}	DA	48	60	60	60	60	65
l1	EA	110	140	140	140	140	140
t1	GC	51,5	64	64	64	64	69
u1	FA	14	18	18	18	18	18

Welle AS Ø-max
drive-end-shaft

Welle BS Ø-max
non-drive-end-shaft

Passung d/d1 = ISA k6; ab Ø55 ISA m6
Passung b1 = ISA h6
Paßfeder u/u1 = DIN 6885
Innengewinde s4/s5 = DIN 332 Form DR

Fit diam. d/d1 = ISA k6; from Ø55 ISA m6
Fit diam. b1 = ISA h6
Featherkey u/u1 = DIN 6885
Internal thread s4/s5 = DIN 332 Form DR



Wassergekühlte Drehstrommotoren Baureihe WK

Maßblatt Nr. 837/09/007
Bauform B5, Schutzart IP 55
Klemmenkasten rechts (0°)

Water-cooled three-phase motors type wk

Dimension sheet no. 837/09/007
Mounting B5, Degree of protection IP 55
Terminalbox right (0°)

Baugröße Frame size		315 S	315 L	315 L**	355 L**	400**	450**
Polzahl No. of poles		2 ≥ 4	2	≥ 4	≥ 4	≥ 4	≥ 4
DIN	EN						
a1	P	660	660	660	800	1000	1150
b1	N	550	550	550	680	880	1000
c1	LA	25	25	25	25	28	30
e1	M	600	600	600	740	940	1080
x	–	8	8	8	8	8	8
f1	T	6	6	6	6	6	6
g	AC	614	614	614	692	790	860
g1	AD	812	812	812	917	1130	1205
k	L	1225 1255	1465	– 1495	– 1698	– 1748	– 2158
k1	LC	1375 1435	1615	– 1675	– 1883	– 1933	– 2348
m	–	323	232	232	342	352	364
n	–	355	355	355	355	470	470
o	–	427	427	427	427	546	546
q2	–	325	325	325	339	353	383
q3	–	535	815	815	950	950	1250
s	–	M24	M24	M24	M24	M30	M30
s1	–	2×M72×2 2×M16×1,5	2×M72×2 2×M16×1,5	2×M72×2 2×M16×1,5	2×M72×2 2×M16×1,5	3×M72×2 2×M16×1,5	3×M72×2 2×M16×1,5
s2	S	22	22	22	22	28	28
s4	DB	M20 M24	M20	– M24	– M24	– M24	– M24
s5	DC	M20	M20	M20	M20	M24	M24
v	–	40	40	40	49,5	49,5	49,5
z	–	90	90	90	90	90	90

Baugröße Frame size		315 S	315 L	315 L**	355 L**	400**	450**
Polzahl No. of poles		2 ≥ 4	2	≥ 4	≥ 4	≥ 4	≥ 4
DIN	EN						
d _{max}	D	75 90	75	– 90	– 90	– 100	– 110
i2	–	140 170	140	– 170	– 170	– 210	– 210
l	E	140 170	140	– 170	– 170	– 210	– 210
t	GA	79,5 95	79,5	– 95	– 95	– 106	– 116
u	F	20 25	20	– 25	– 25	– 28	– 28
d1 _{max}	DA	75 80	75	– 80	– 80	– 90	– 90
l1	EA	140 170	140	– 170	– 170	– 170	– 170
t1	GC	79,5 85	79,5	– 85	– 85	– 95	– 95
u1	FA	20 22	20	– 22	– 22	– 25	– 25

Welle AS Ø-max
drive-end-shaft

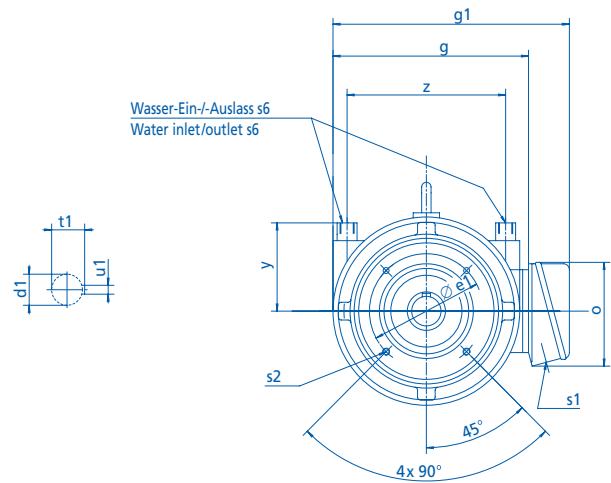
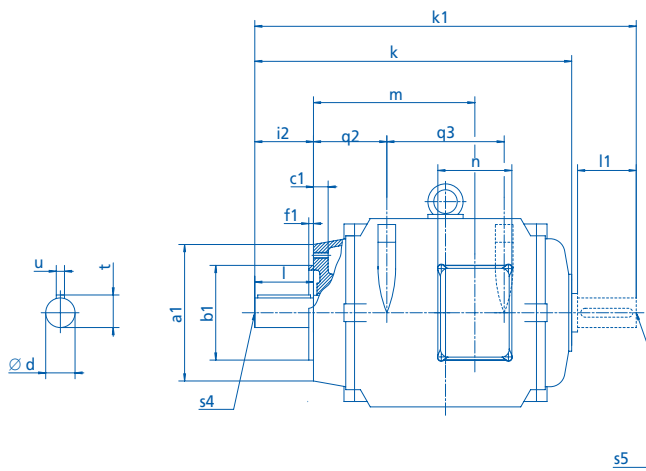
Welle B5 Ø-max
non-drive-end-shaft

Passung d/d1 = ISA k6; ab Ø55 ISA m6
Passung b1 = ISA h6
Paßfeder u/u1 = DIN 6885
Innengewinde s4/s5 = DIN 332 Form DR

** verstärkte Lagerung B-seitig für vertikale Aufstellung.
Achtung: Motorverlängerung! Abmaße auf Anfrage!

Fit diam. d/d1 = ISA k6; from Ø55 ISA m6
Fit diam. b1 = ISA h6
Featherkey u/u1 = DIN 6885
Internal thread s4/s5 = DIN 332 Form DR

** heavy-duty bearings at non-drive end for vertical installation.
Attention: motor extension! Dimensions on request.



Wassergekühlte Drehstrommotoren Baureihe WK

Maßblatt Nr. 837/09/008
Bauform B14, Schutzart IP 55
Klemmenkasten rechts (0°)

Water-cooled three-phase motors type wk

Dimension sheet no. 837/09/008
Mounting B14, Degree of protection IP 55
Terminalbox right (0°)

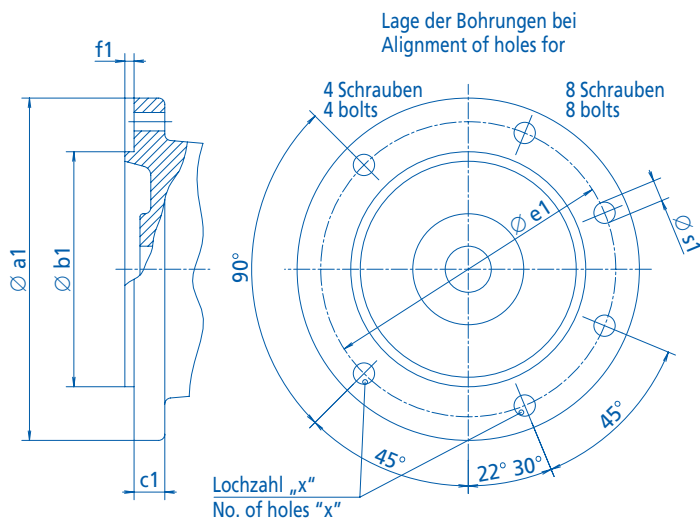
Baugröße Frame size		71	80	90	100	112	132
DIN	EN						
a1	P	105	120	140	160	160	160
		140	160	160	200	200	200
b1	N	70	80	95	110	110	110
		95	110	110	130	130	130
c1	LA	12	12	12	12	12	12
		10					
e1	M	85	100	115	130	130	130
		115	130	130	165	165	165
f1	T	2,5	3	3	3,5	3,5	3,5
		3	3,5	3,5			
g	AC	138	158	175	192	218	252
g1	AD	195	219	236	261	299	339
k	L	240	317	320	380	405	497
k1	LC	275	362	372	445	470	586
m	-	142,5	202,5	191,5	239,5	244,5	309
n	-	90	105	105	105	140	140
o	-	90	105	105	105	140	140
q2	-	61,5	65	60	74	84,5	96
q3	-	90	150	148	180	185	234
s1	-	1x	1x	1x	1x	2x	2x
		M20x1,5	M25x1,5	M25x1,5	M25x1,5	M25x1,5	M25x1,5
s2	S	9	11	11	14	14	14
s4	DB	-	-	M8	M10	M10	M12
s5	DC	-	-	M8	M10	M10	M12
s6	-	G1/4"	G1/4"	G1/4"	G1/4"	G1/4"	G1/2"
y	-	81	85	85	95	100	117,5
z	-	108	128	143	165	190	206,5

Baugröße Frame size		71	80	90	100	112	132
DIN	EN						
d	D	14	19	24	28	28	38
i2	-	30	40	50	60	60	80
l	E	30	40	50	60	60	80
t	GA	16	21,5	27	31	31	41
u	F	5	6	8	8	8	10
d1	DA	14	19	24	28	28	32
l1	EA	30	40	50	60	60	80
t1	GC	16	21,5	27	31	31	35
u1	FA	5	6	8	8	8	10

Passung d/d1 = ISA k6; ab \varnothing 55 ISA m6
 Passung b1 = ISA j6
 Paßfeder u/u1 = DIN 6885
 Innengewinde s4/s5 = DIN 332 Form DR

Fit diam, d/d1 = ISA k6; from \varnothing 55 ISA m6
 Fit diam. b1 = ISA j6
 Featherkey u/u1 = DIN 6885
 Internal thread s4/s5 = DIN 332 Form DR

Welle AS \varnothing -max
drive-end-shaft
 Welle BS \varnothing -max
non-drive-end-shaft



Die bildliche Darstellung entspricht nicht immer der endgültigen Ausführung

b1 entspricht ISA j6, ab $\varnothing a1$ 350 = ISA h6

Alle Maße in mm

The graphic presentation sometime doesn't agree with the final design

b1 corresponds to ISA j6, from $\varnothing a1$ 350 = ISA h6

All dimensions in mm

Lieferbare Flansche

Maßblatt Nr. 837/09/009

Available flanges

Dimension sheet no. 837/09/009

Baugröße Frame size	Motorverlängerung Motor extension	Bauform Mounting		a1	b1	c1	e1	f1	s1	x	
				P	N	LA	M	T	S		
71		B14	FT 65	80	50	8	65	2,5	M5	4	
		B14	FT 75	90	60	8	75	2,5	M5	4	
		B14	FT 85	105	70	12	85	2,5	M6	4	
		** 20	B14/B5	FT/FF 100	120	80	12	100	3	M6/ \varnothing 7	4
		** 20	B14/B5	FT/FF 115	140	95	10	115	3	M8/ \varnothing 9	4
			B14/B5	FT/FF 130	160	110	10	130	3,5	M8/ \varnothing 9	4
80		B14	FT 75	90	60	8	75	2,5	M5	4	
		B14	FT 85	105	70	12	85	2,5	M6	4	
		** 15	B14/B5	FT/FF 100	120	80	12	100	3	M6/ \varnothing 7	4
		** 15	B14/B5	FT/FF 115	140	95	12	115	3	M8/ \varnothing 9	4
		** 15	B14/B5	FT/FF 130	160	110	12	130	3,5	M8/ \varnothing 9	4
			B14/B5	FT/FF 165	200	130	12	165	3,5	M10/ \varnothing 11	4
			B14/B5	FT/FF 215	250	180	16	215	4	M12/ \varnothing 14	4
			B14/B5	FT/FF 265	300	230	12	265	4	M12/ \varnothing 14	4
90		B14	FT 85	105	70	12	85	2,5	M6	4	
		** 20	B14/B5	FT/FF 100	120	80	12	100	3	M6/ \varnothing 7	4
		** 20	B14/B5	FT/FF 115	140	95	12	115	3	M8/ \varnothing 9	4
		** 20	B14/B5	FT/FF 130	160	110	12	130	3,5	M8/ \varnothing 9	4
			B14/B5	FT/FF 165	200	130	12	165	3,5	M10/ \varnothing 11	4
			B14/B5	FT/FF 215	250	180	16	215	4	M12/ \varnothing 14	4
100		B14	FT 115	140	95	12	115	3	M8	4	
		** 20	B14/B5	FT/FF 130	160	110	12	130	3,5	M8/ \varnothing 9	4
			B14/B5	FT/FF 165	200	130	12	165	3,5	M10/ \varnothing 11	4
			B14/B5	FT/FF 215	250	180	16	215	4	M12/ \varnothing 14	4
112		B14	FT 115	140	95	12	115	3	M8	4	
		** 20	B14	FT 130	160	110	12	130	3,5	M8/ \varnothing 9	4
		** 20	B14/B5	FT/FF 165	200	130	14	165	3,5	M10/ \varnothing 11	4
			B14/B5	FT/FF 215	250	180	16	215	4	M12/ \varnothing 14	4
		1)	** 20,5	B14/B5	FT/FF 265	300	230	20	265	4	M12/ \varnothing 14
132		B14	FT 130	160	110	12	130	3,5	M8	4	
		** 15	B14/B5	FT/FF 165	200	130	16	165	3,5	M10/ \varnothing 11	4
			B14/B5	FT/FF 215	250	180	16	215	4	M12/ \varnothing 14	4
			B14/B5	FT/FF 265	300	230	20	265	4	M12/ \varnothing 14	4
			B14/B5	FT/FF 300	350	250	20	300	5	M16/ \varnothing 18	4

1) Lager 6308

** Flansche B5 nur mit verlängertem Flanschhals lieferbar.

*** Flansche in B5 und B14 nur mit verlängertem Flanschhals lieferbar.

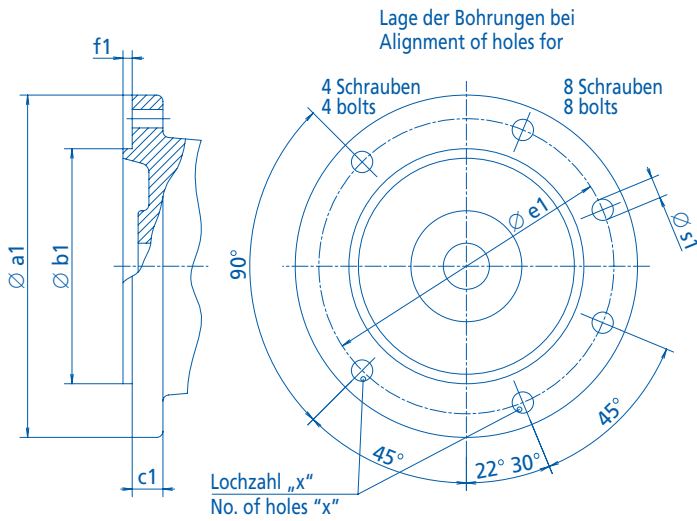
Bei verlängertem Flanschhals ändern sich die Maße w1, k, k1, m und q um den angegebenen Wert.

1) Bearing 6308

** In construction B5 only extended-neck flanges available.

*** In construction B5 and B14 only extended-neck flanges available.

With extended-neck flanges used, the listed blanks must be added to the dimensions w1, k, k1, m und q.



Die bildliche Darstellung entspricht nicht immer der endgültigen Ausführung
b1 entspricht ISA j6, ab $\varnothing a1$ 350 = ISA h6
Alle Maße in mm

The graphic presentation sometime doesn't agree with the final design
b1 corresponds to ISA j6, from $\varnothing a1$ 350 = ISA h6
All dimensions in mm

Lieferbare Flansche

Maßblatt Nr. 837/09/009

Available flanges

Dimension sheet no. 837/09/009

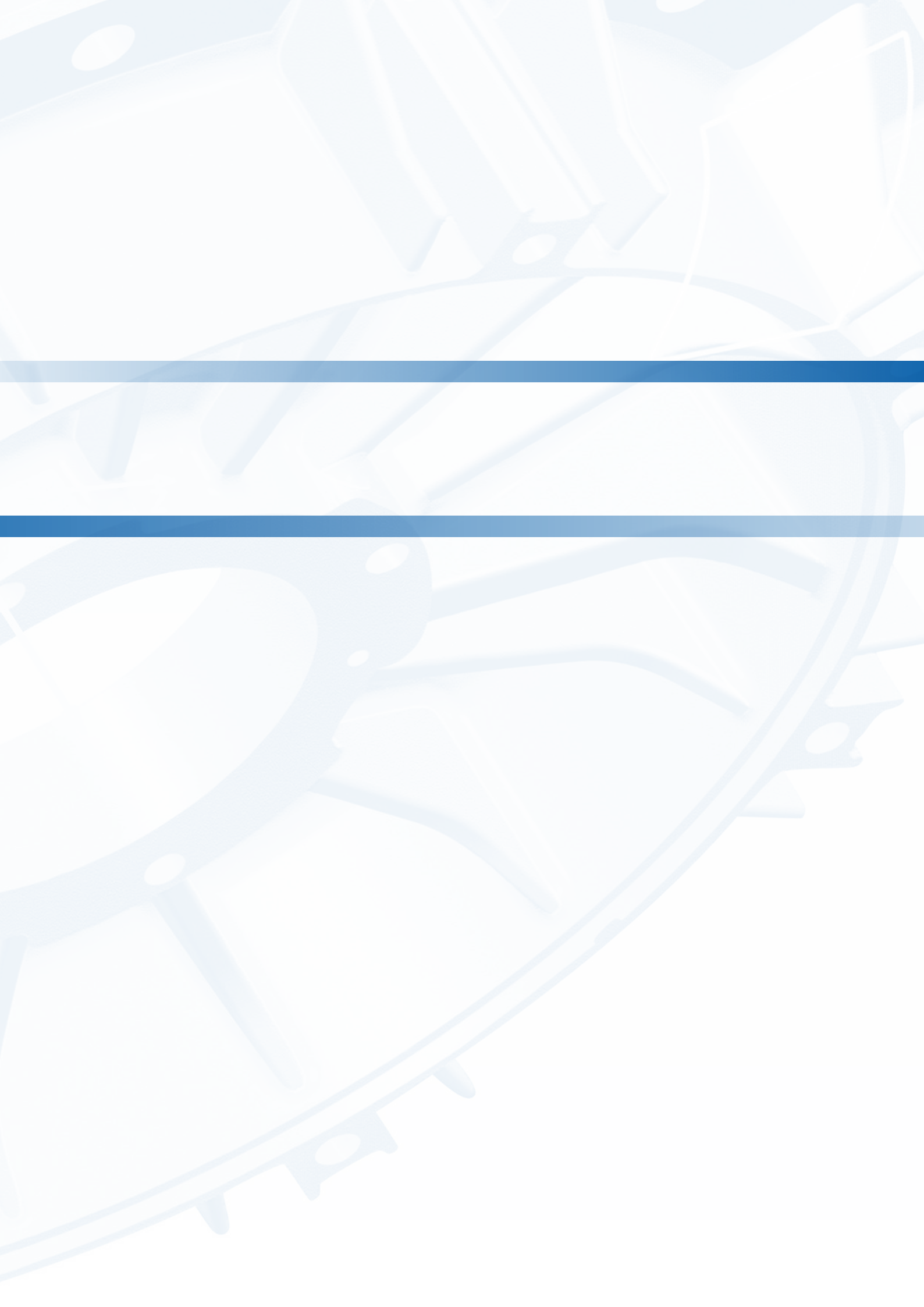
Baugröße Frame size	Motorverlängerung Motor extension	Bauform Mounting		a1	b1	c1	e1	f1	s1	x
				P	N	LA	M	T	S	
160	** 20	B5	FF 215	250	180	16	215	4	$\varnothing 14$	4
		B5	FF 265	300	230	20	265	4	$\varnothing 14$	4
		B5	FF 300	350	250	20	300	5	$\varnothing 18$	4
		B5	FF 350	400	300	20	350	5	$\varnothing 18$	4
		B5	FF 400	450	350	22	400	5	$\varnothing 18$	8
180		B14	FF 300	350	250	20	300	5	M16	4
		B5	FF 350	400	300	20	350	5	$\varnothing 18$	4
		B5	FF 400	450	350	22	400	5	$\varnothing 18$	8
200		B5	FF 350	400	300	22	350	5	$\varnothing 18$	4
		B5	FF 400	450	350	22	400	5	$\varnothing 18$	8
225	** 25	B5	FF 400	450	350	22	400	5	$\varnothing 18$	8
		B5	FF 500	550	450	25	500	5	$\varnothing 18$	8
250	** 35	B5	FF 400	450	350	22	400	5	$\varnothing 18$	8
		B5	FF 500	550	450	25	500	5	$\varnothing 18$	8
		B5	FF 600	660	550	25	600	6	$\varnothing 22$	8
280	** 35	B5	FF 400	450	350	22	400	5	$\varnothing 18$	8
		B5	FF 500	550	450	24	500	5	$\varnothing 18$	8
		B5	FF 600	660	550	24	600	6	$\varnothing 22$	8
315		B5	FF 600	660	550	25	600	6	$\varnothing 22$	8
355		B5	FF 740	800	680	25	740	6	$\varnothing 22$	8
400		B5	FF 940	1000	880	28	940	6	$\varnothing 28$	8
450		B5	FF 1080	1150	1000	57	1080	6	$\varnothing 28$	8

** Flansche B5 nur mit verlängertem Flanschhals lieferbar.

Bei verlängertem Flanschhals ändern sich die Maße w1, k, k1, m und q um den angegebenen Wert.

** In construction B5 only extended-neck flanges available.

With extended-neck flanges used, the listed blanks must be added to the dimensions w1, k, k1, m und q.







Permanent erregte Synchronmotoren in höchsten Effizienzklassen
Permanent-magnet three-phase motors in highest efficiency classes



821
Drehstrommotoren IP 55 in Norm- und Sonderausführungen bis 1700 kW
Three-phase motors, IP 55 in standard and special configurations, up to 1700 kW



822
Drehstrommotoren IP 23 in Norm- und Sonderausführungen bis 1700 kW
Three-phase motors, IP 23 in standard and special configurations, up to 1700 kW

Die EMOD-Baureihen

The EMOD product range

Ob wassergekühlt oder explosionsgeschützt – bei EMOD gibt es für jeden Einsatz den passenden Antrieb. Die verschiedenen Baureihen im Überblick:

Whether water-cooled or explosion-proof – EMOD has the right drive for every application.

A quick look at the various ranges:



824
Topfmotoren Schutzart IP 67 bis 6 kW
Encapsulated motors degree of protection IP 67, up to 6 kW



825
Tauchmotoren Schutzart IP 68 bis 1700 kW
Submersible motors degree of protection IP 68, up to 1700 kW

829
Schiffsmotoren für Unter- und Oberdeckaufstellung, mit oder ohne Abnahme
Marine motors for on-deck and below-deck applications, with and without certification



831
Gleichstrommotoren Schutzart IP 44
DC motors degree of protection IP 44



826
Fahr- und Hebezeugmotoren bis 32/2-polig und regelbar
Crane and hoist drive motors with pole switching up to 32/2 poles and variable speed



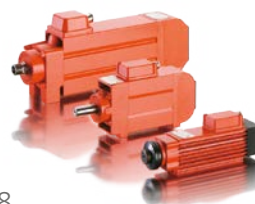
836
Drehstrom-Schleifringläufermotoren Schutzart IP 55
Wound-rotor induction motors degree of protection IP 55



837
Wassergekühlte Drehstrommotoren Leistungsbereich 0,75 bis 1700 kW
Water-cooled three-phase motors rated outputs 0.75 kW to 1700 kW



838
Flachmotoren Drehzahlen bis 24.000 U/min
Flat motors rated speeds up to 24,000 rpm



Explosionsschutz Motoren
Explosion-proof motors



